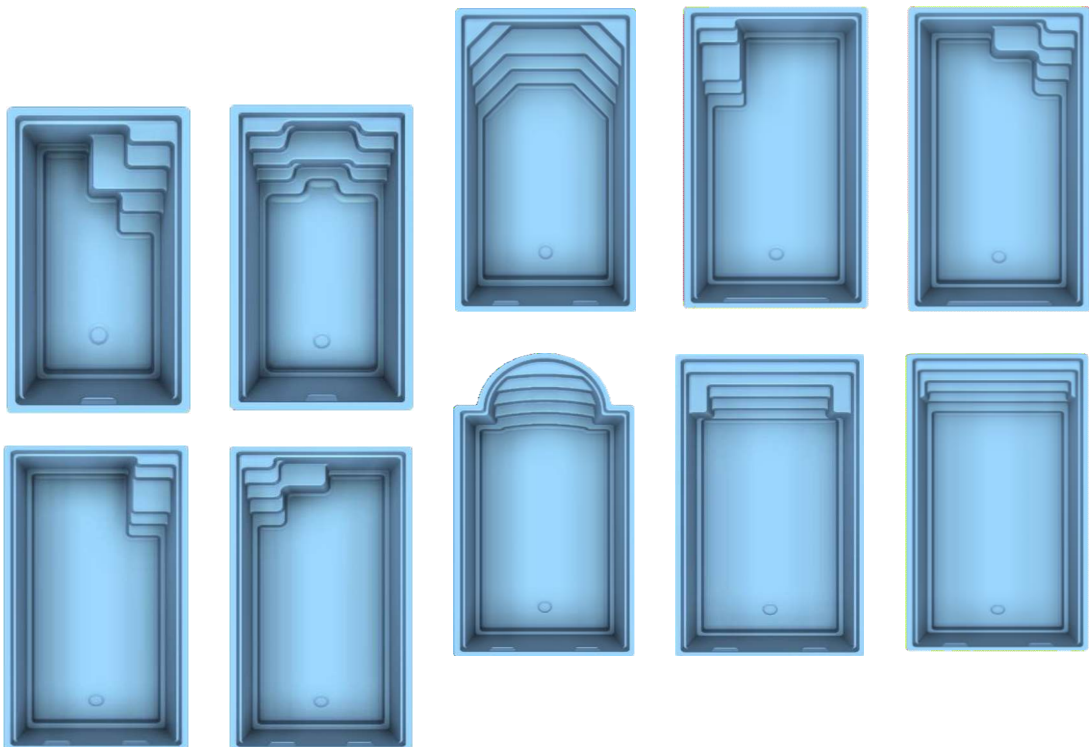




NÁVOD NA MONTÁŽ

BAZÉNOV NIVOPOOLS



2019

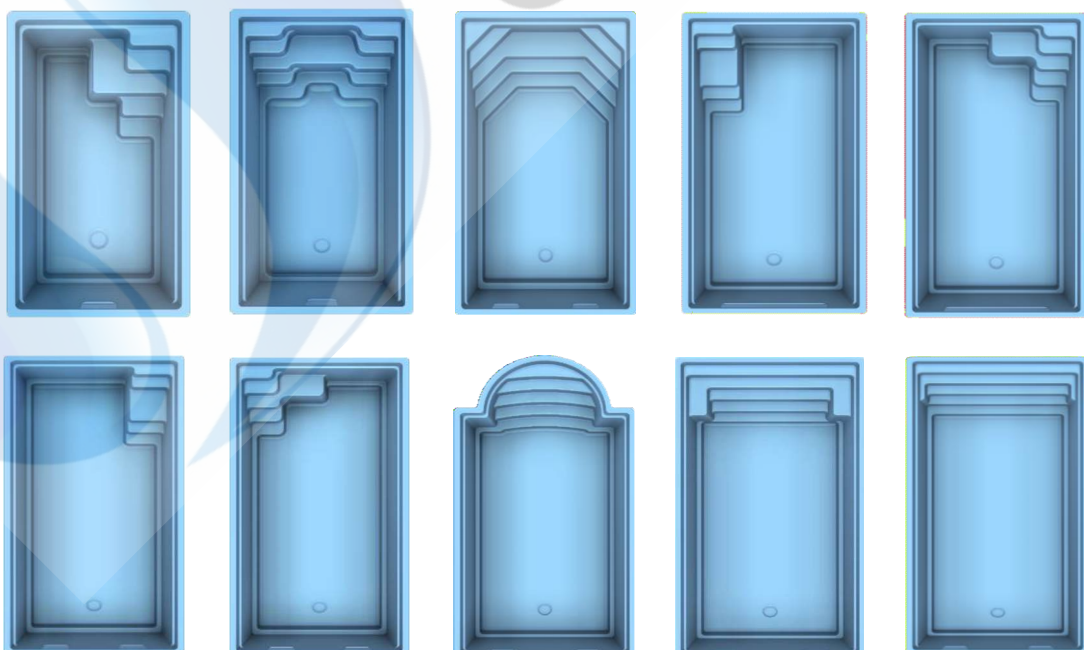
OBSAH

1.	Charakteristiky bazénov NIVOPOOLS	3
2.	Prípravné a zemné práce	4
3.	Pracovná jama	4
4.	Zemné práce	5
5.	Postup inštalácie bazéna a technologické požiadavky	6
6.	Popis prípravy betónovej základovej dosky	6
7.	Popis manipulácie s bazénom	7
8.	Popis prípravy telesa bazéna	7
9.	Upevnenie a nastavenie telesa bazéna	7
10.	Inštalácia rozvodu vody v telese bazéna	9
11.	Spätné naplnenie pracovnej jamy a obetónovanie bazéna	9
12.	Zhrnutie	10
13.	Kreslené prílohy	11 – 36

1. Charakteristiky bazénov NIVOPOOLS

Bazény NIVO-VAS sú vyrobené z plastu, vystuženého sklenenými vláknami, s vysokou pevnosťou a špeciálnou povrchovou úpravou.

Vyrábame ich zo surovín vyvinutých pre špecifickú technológiu bazénov pomocou laminovacej techniky, dôkladného a neustále kontrolovaného postupu. Špeciálne poradie prekrývajúcich sa technologických vrstiev poskytuje výrobku vynikajúce mechanické vlastnosti, výbornú vodotesnosť a dlhú životnosť. Výrobok sa skladá z 9 technologických vrstiev. Vďaka polyuretánovému jadrú materiálu majú naše bazény dobrú tepelnú izoláciu. Na vnútornom povrchu výrobku sú umiestnené dve vrstvy gélového laku. Vonkajšia vrstva, ktorá je pevná ochranná vrstva, chráni vnútornú vrstvu s pigmentmi pred škodlivými chemickými a fyzikálnymi vplyvmi. Zvyšuje odolnosť voči osmóze a vyblednutiu, čo je nevyhnutným predpokladom kvality. Pevnosť výrobku zvyšuje uzavretá laminovaná časť pod okrajom bazéna, ktorá bazén spevňuje a súčasne umožňuje bezpečnú manipuláciu pomocou žeriavu. Boky sú opatrené zvislým výstužným rebrovaním. Moderný dizajn a prevádzková všestrannosť bazénov NIVO-VAS je založená na starostlivo vyvinutej konštrukcii, ktorá sa ľahko inštaluje a zaisťuje bezproblémovú a dlhú životnosť.



2. Prípravné a zemné práce

Pred inštaláciou bazéna je potrebné starostlivo zvážiť spôsob prepravy na miesto inštalácie. Je obzvlášť dôležité posúdiť faktory, ktoré bránia inštalácii. Takými faktormi môžu byť napríklad: prekážajúce porasty, elektrické vedenia, terén nevhodný pre prácu so žeriavom či neprístupné miesto inštalácie. Je potrebné mať informácie o výskyte podzemných a stratifikovaných vôd, aby neskôr nespôsobovali problémy. Faktory, ktoré bránia inštalácii, výrazne zvyšujú náklady, preto sa vždy poraďte s našimi kontaktnými osobami.

3. Pracovná jama

Máme bazény rôznych tvarov. Konkrétne rozmery pre jednotlivé typy nájdete v priloženej výkresovej časti (strany č. 11 – 36).

Na mieste inštalácie presne zamerajte umiestnenie bazéna a jeho rozmery označte kriedovým práškom alebo tyčkou. Priehlbiny, ktoré sa majú vyhlbiť, musia mať väčší rozmer ako obrysy výrobku, aby po vložení bazéna bolo možné bez problémov vykonávať inštalačné práce. Ani príliš široké priehlbiny nie sú vhodné, pretože pri vyplnení medzery po bokoch môže výplň zatlačiť a zdeformovať strany bazéna. Vykopaná jama by mala byť o 25 – 40 cm širšia ako je vonkajší rozmer výrobku. Pri sypkých zeminách je potrebné rátať s väčším objemom zemných prác. Napríklad pri bazéne 3,0 × 7,0 m je potrebné vyhlbiť jamu s rozmermi 3,8 × 8 až 8,5 m. Počítame s väčšou dĺžkou kvôli inštalácii skimmerov a iných strojov. Súčasne s rozmermi výrobku musia byť označené aj rozmery strojnej šachty. Tá môže byť maximálne 8 – 10 m od bazéna.

4. Zemné práce

Vykopanú zeminu sa odporúča hneď odviezť, aby nespôsobovala problémy pri ďalších pracovných postupoch a pri umiestnení bazéna. Vykopávanú zeminu sa neoplatí hromadiť na mieste, pretože kvôli jej sypkosti ju nie je možné neskôr použiť ako výplňový materiál.

Hĺbku jamy je potrebné určiť presne a pravidelne ju kontrolovať.

Pre správne určenie hĺbky musíme vychádzať z ďalších informácií. (obrázok č. 1).

Je potrebné dbať na to, že okraj bazéna vyčnieva 4 cm nad úroveň zeme z pochôdznej plochy ohraničujúcej výrobok. Základným rozmerom je konštrukčná hrúbka vrstiev základu, ktoré sa majú umiestniť pod bazén, čo by v našom prípade malo byť 25 cm. (Príklad je znázornený na telese bazéna s vonkajšou výškou 153 cm.)

Na základe vyššie uvedeného potrebná hĺbka jamy je nasledovná:

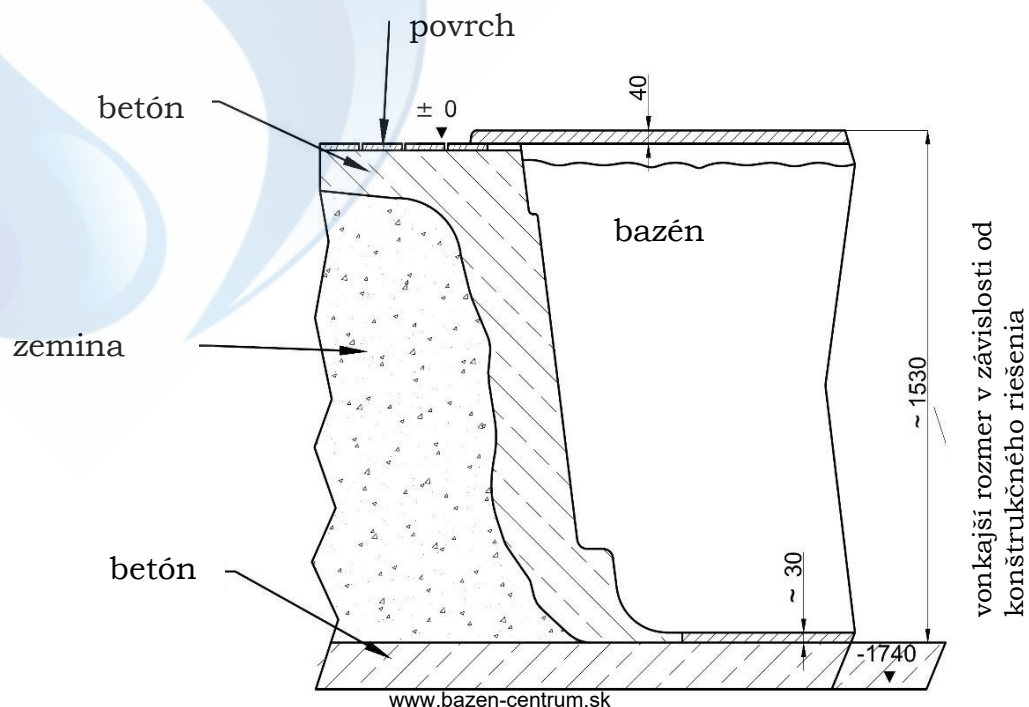
hĺbka jamy počítaná od pochôdzneho povrchu:

$$(+4)+(-153)+(-25)= -174 \text{ cm}$$

Snažme sa vytvoriť hladké a rovnomerné dno, aby sme si ďalšiu prácu uľahčili.

Pri výpočte je potrebné brať do úvahy aj konštrukčné vyhotovenie bazéna. (+ pri verziách z PU peny je celková vonkajšia výška telesa bazéna + 0,5 cm.)

Obrázok č. 1



5. Postup inštalácie bazéna a technologické požiadavky

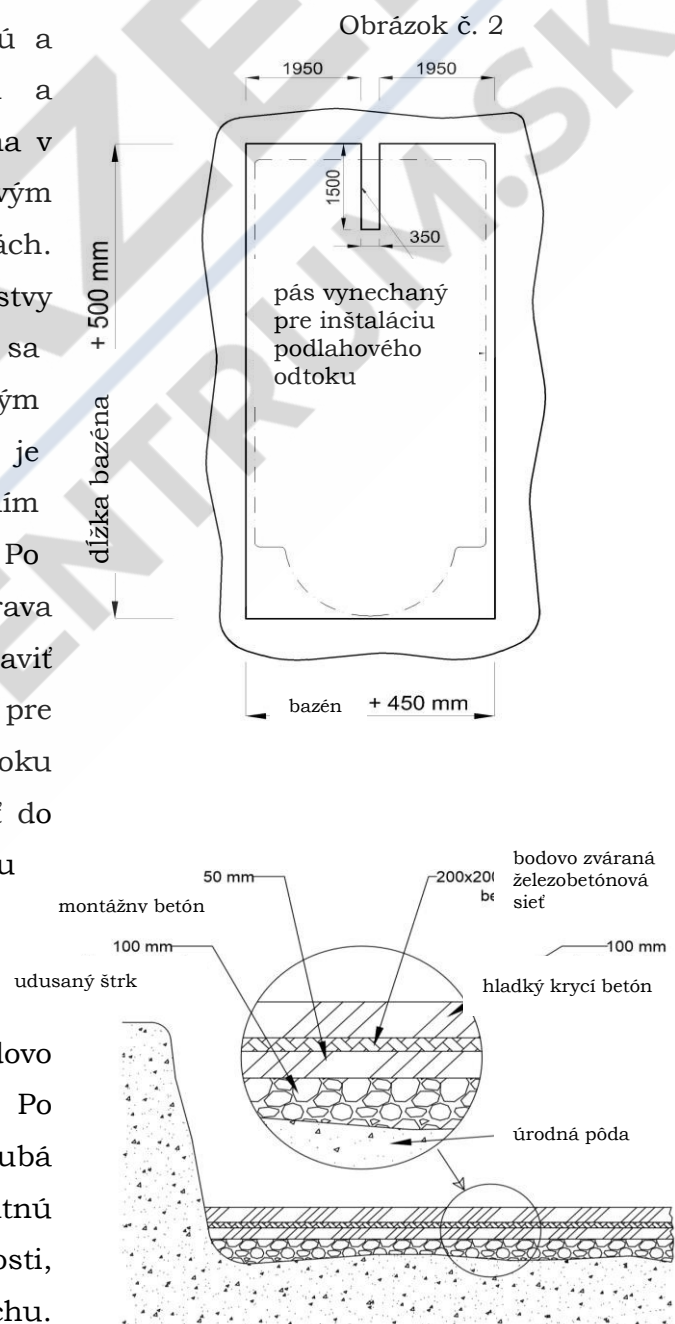
Často sa stretávame s otázkou, či sa dá vynechať betónový podklad pod bazénom a či jeho boky možno vyplniť betónom. Dá sa povedať, že práca bez betónu vyžaduje väčšiu dôkladnosť, ideálne určenie použitých plnív a zhutňovanie po vrstvách. Inštalácia bazéna na betónový podklad poskytuje väčšiu technickú flexibilitu a vyššiu nosnosť. Kvalitné (vysokokvalitné) a trvácne zabudovanie je spoľahlivejšie dosiahnuteľné pri použití betónu, preto sa na ňom zakladá naše odporúčanie a poskytujeme naň aj záruku.

6. Popis prípravy betónovej základovej dosky

Betónový základ poskytuje výrobku pevnú a trvanlivú oporu, uľahčuje vyrovnať bazén a dosiahnuť, aby bol vodorovný. Výstavba začína v prvom kroku zhutneným, 10 cm širokým štrkovým lôžkom. Musíme dbať na zhutňovanie po vrstvách. Je potrebné rozprestrieť minimálne dve vrstvy štrku a vykonať dve zhutnenia. Zhutnenie sa vykonáva doskovým alebo vibračným zhutňovačom. Hrúbku a vodorovnosť vrstvy je nutné často kontrolovať meraním prostredníctvom pomocnej tesárskej podlahy. Po vytvorení štrkového lôžka nasleduje príprava betónovej dosky. Debnenie je potrebné pripraviť podľa priloženého výkresu (obrázok č. 2) pre umožnenie inštalácie podlahového odtoku s prírodným potrubím, ktorý sa má umiestniť do telesa bazéna. Je potrebné použiť tenkú vrstvu

betónu kvality C12 a položiť cca 5 cm hrubú vrstvu montážneho betónu (obrázok č. 3). Na celý povrch betónovej vrstvy sa položí bodovo zváraná výstužná sieť 200 × 200 × 5 mm. Po položení výstužnej siete sa pridá cca 10 cm hrubá vrstva betónu, až po požadovanú úroveň. Osobitnú pozornosť je potrebné venovať rovnomernosti, kompaktnosti a vodorovnosti betónového povrchu. Pod bazén, na čerstvú betónovú vrstvu, sa odporúča položiť vrstvu geotextílie.

Ak to vyžaduje kvalita povrchu betónového podkladu, menšie nerovnosti je možné korigovať 5 cm hrubou vrstvou zafixovateľného (3 tony/m²) a odolného polystyrénu.



7. Popis manipulácie s bazénom

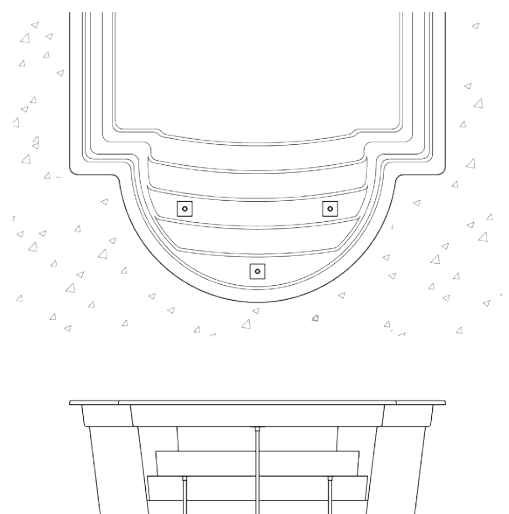
Bazén sa osadzuje žeriavom vybaveným zdvíhacím mostíkom, inak môže dôjsť k deformácii alebo poškodeniu telesa bazéna. Na dvoch pozdĺžnych stranách bazéna sú na uzavretom laminovanom profile pod okrajom 2 zdvíhacie oká pre upevnenie zdvíhacích hákov. Ak je možné výrobok zdvíhať iba na jednej strane, kvôli rozloženiu váhy je potrebné výrobok pri dvíhaní zaistiť pomocou popruhov s využitím diagonálne umiestnených zdvíhacích ôk. Je nutné, aby zdvíhací mostík bol dlhý najmenej 4 metre, inak pri použití popruhov môže dôjsť k poškodeniu okraja bazéna. Počas premiestňovania telesa bazéna je potrebné dbať na to, aby pohyby boli plynulé, rovnomerné, postupné a opatrné.

8. Popis prípravy telesa bazéna

Otvory pre umiestnenie strojných častí musia byť vyrezané na boku, ako aj na dne bazéna pred alebo po osadení bazéna. Po označení pomocou šablón jednotlivých dielov je možné otvory vyrezať priamočiarou ručnou pílou, vŕtačkou a kruhovou pílou. Výrezy je možné urobiť iba na vyznačených častiach, keďže štruktúra steny je na tých miestach iba jednovrstvová. Okraje rezov je potrebné vyhladiť pomocou brúsneho papiera. Po práci je potrebné výrobok zbaviť prachu, lebo vzniknuté piliny obsahujú aj sklenený prach, ktorý môže povrch bazéna poškodiť.

9. Upevnenie a nastavenie telesa bazéna

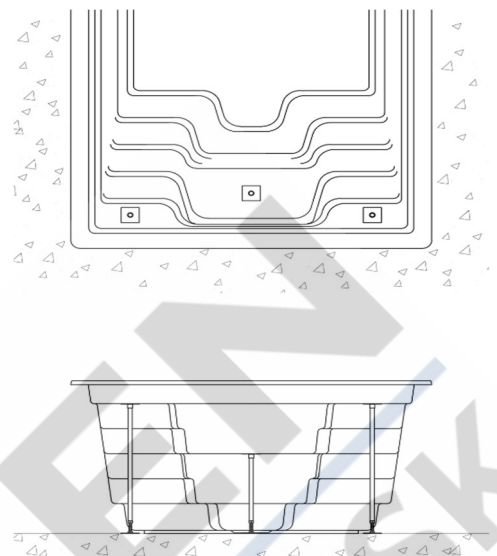
Predtým, ako začnete teleso bazéna dvíhať, je potrebné znovu skontrolovať povrch jamy. V prípade, že nie je vodorovný, je nerovný alebo má nesprávnu úroveň alebo prijímací povrch nie je čistý, je potrebné to napraviť a osadenie bazéna dovtedy odložiť. Po osadení sa teleso bazéna nastaví do požadovanej polohy. Ďalším krokom je upevnenie a nastavenie produktu. Pri osadzovaní bazénov so schodmi alebo bazénov so schodmi a sedadlami sa použije debnená podpera vyplnená betónom



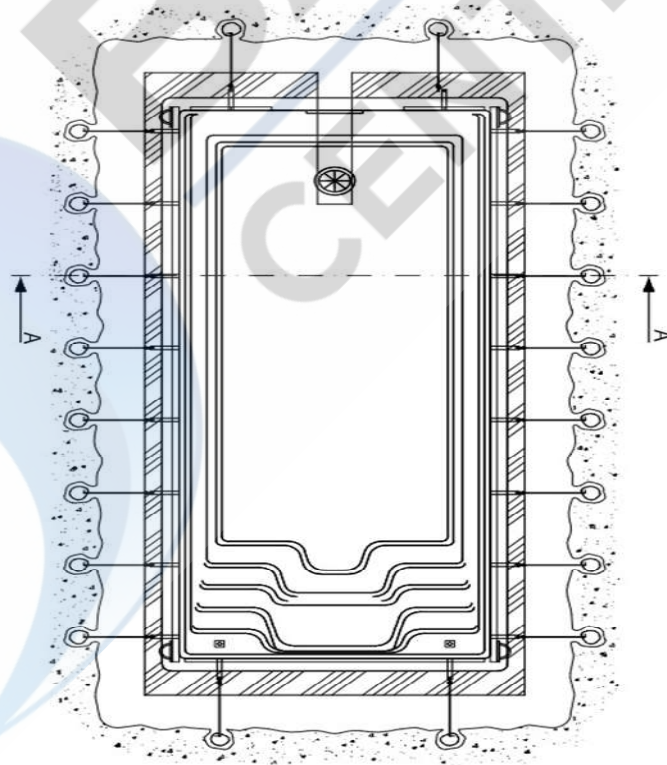
Obrázok č. 4 – náčrt montáže podoprenia schodov k bazénom NEPTUN (pohľad zhora a pohľad z boku)

v miestach označených na obrázkoch (obrázok č. 4 a 5). Pre podklínenie je možné použiť 20 – 30 mm hrubú odolnú polystyrénovú penovú dosku. Správne dosadenie bazéna dosiahneme vloženíím klinov medzi teleso bazéna a betónové podpery. V časti uzavretého profilu výrobku sú zvarané oceľové oká vo vzdialenosti jedného metra, ktoré umožňujú správne nastavenie bazéna pomocou nivelačných rúrok. Nivelačné rúrky sú nastaviteľné a treba ich priskrutkovať o oká. Pre bočné nivelačné rúrky treba vytvoriť jamky (obrázok č. 6). Ďalej je potrebné zabetónovať koniec vyrovnávača, na ktorom je umiestnená pevná doska.

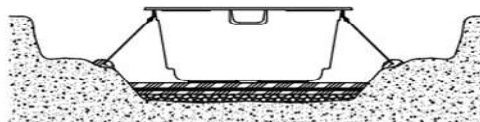
Po vytvrdnutí betónu je možné pomocou skrutiek v rúrkach opatrne a presne nastaviť a zaistiť rovinu okraja, ako aj boku bazéna.



Obrázok č. 5 – náčrt montáže podoprenia schodov k bazénom CORAL (pohľad zhora a pohľad z boku)



A - A



Obrázok č. 6

10. Montáž rozvodu vody v telese bazéna

Ďalšou úlohou je nainštalovať armatúry a namontovať potrubia k strojnej šachte. Tento návod na montáž sa nezaoberá problematikou inštalácie bazénovej techniky, keďže predpokladáme, že montáž bude vykonávať profesionálna dodávateľská firma. Radi by sme vás upozornili na jeden alebo dva aspekty, ktoré môžu mať za následok poruchu pri inštalácii hotového výrobku alebo stratu záruky. Po namontovaní jednotlivých komponentov je potrebné medzery vyrezané do telesa bazéna dodatočne upraviť. Rezné povrchy je potrebné najskôr očistiť a odmastiť, a potom ich prekryť tekutým silikónovým tesnením (rotabond 2000). Silikónové tesnenie pomáha chrániť rezné povrchy pred poškodením vodou. Umiestnenie vodorovných úsekov potrubia sa určuje tak, aby boli umiestnené priamo na betónovom základe. Odporúča sa obklopiť ich pieskovým lôžkom. Potrubia od nainštalovaných komponentov sa inštalujú zvisle tak, aby sa nepretrhli kvôli hmotnosti spätného výplňového materiálu. Je zakázané stavať šikmé časti potrubia. Počas práce sa odporúča potrubné systémy natlakovať.

11. Spätné naplnenie pracovnej jamy a obetónovanie bazéna

Po osadení bazéna a následnom utesnení potrubí je ďalším krokom obetónovanie produktu. Betónovanie a napúšťanie bazéna vodou sa robí súčasne, aby sa zabránilo deformácii a posunu. Aby sme zabránili drobeniu a poklesu úrovne výplňovej zeminy okolo telesa bazéna, bazén je potrebné obložiť betónom s hrúbkou cca 20 – 25 cm. Použiť je možné aj ľahký betón. V praxi sa často stáva, že medzi stenou bazéna a stenou jamy je potrebné vyplniť väčšiu medzeru betónom, ako bolo plánované. Pred betonážou je potrebné do bazéna napustiť vodu do výšky 25 – 30 cm a pracovnú jamu naplniť betónom do výšky vody v bazéne. Potom do telesa bazéna je potrebné pripustiť vodu do výšky ďalších 20 – 25 cm a znova zabetónovať do výšky hladiny vody. Tento proces sa opakuje až do dosiahnutia výšky betónu takmer 40 cm od okraja bazéna pri pohľade zospodu. Pre vytvorenie pochôdzneho povrchu je potrebné použiť betón kvality C16, a vyplniť časť pod okrajom do hrúbky 25 cm. Ďalším krokom je vytvorenie pochôdzneho povrchu, pre ktorý existuje niekoľko možností podľa individuálnych potrieb, preto ich v tomto popise podrobne neuvádzame.

12. Zhrnutie

Vyššie uvedené postupy zabezpečujú trvanlivosť bazénov NIVOPOOLS a minimalizáciu potreby záručných opráv. V záujme zachovania stavu výrobku v továrenskej kvalite sa musíme snažiť všetky práce vykonávať dôkladne a s dôrazom na dôslednosť. Osobitnú pozornosť je potrebné venovať frekvencii pridávania nešetrných prostriedkov a chemikálií na úpravu vody, pretože môžu nepriaznivo pôsobiť na materiál bazéna, ako aj na zdravie kúpajúcich sa. Pre ošetrovanie bazénov NIVOPOOLS používajte iba čistiace prostriedky a chemikálie určené pre polyesterové bazény. Starostlivo udržiavané bazény vám a vašej rodine pomôžu dobre slúžiť celé desaťročia.

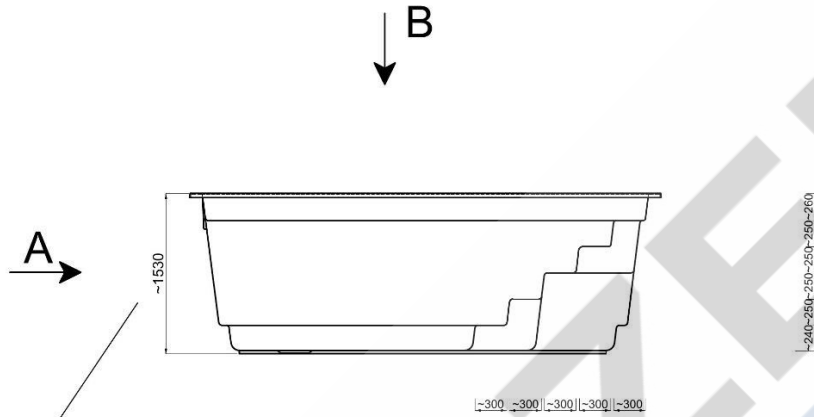
13. Kreslené prílohy

1. SAPHIR 450
2. CORAL 550
3. CORAL 620
4. CORAL 700
5. SHELL 600
6. SHELL 720
7. JADE 670
8. RUBIN 670
9. DIAMANT 750
10. BRILL 750
11. NEPTUN 850
12. PLATINUM 800
13. PLATINUM 900

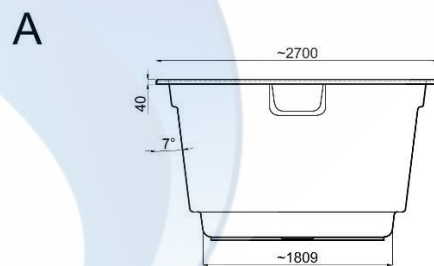
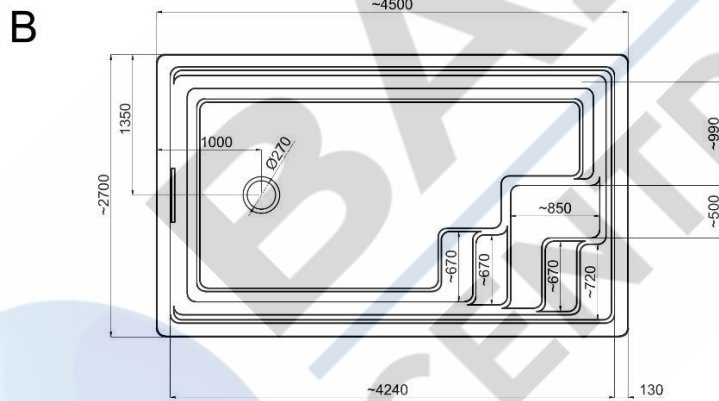
SAPHIR 450

Vonkajšie rozmery bazéna

Nivovas
Polyester pools

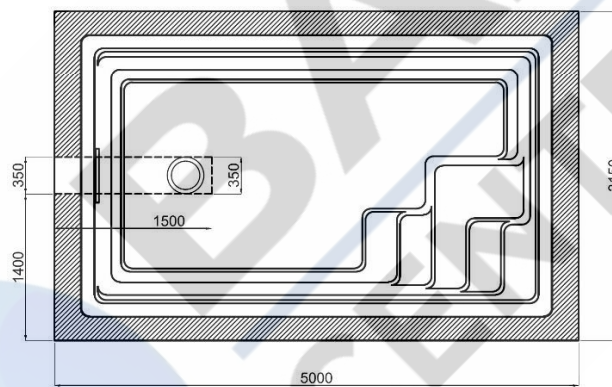
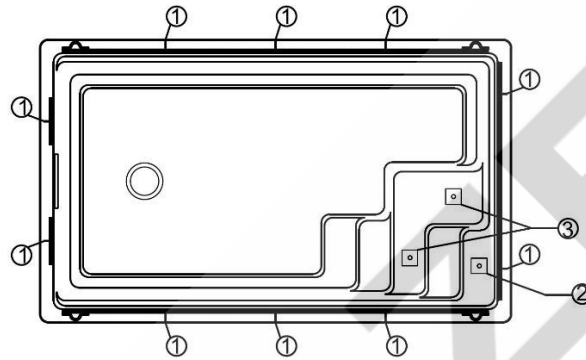
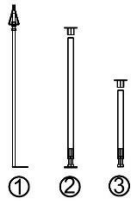


Informatívny rozmer v závislosti od konštrukčného riešenia

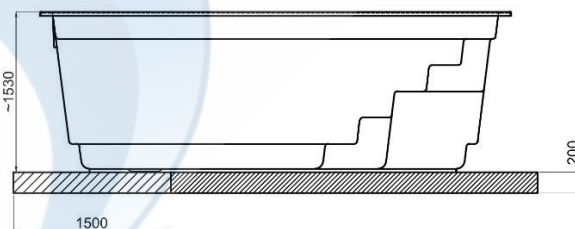


SAPHIR 450

Nivovas
Polyester pools



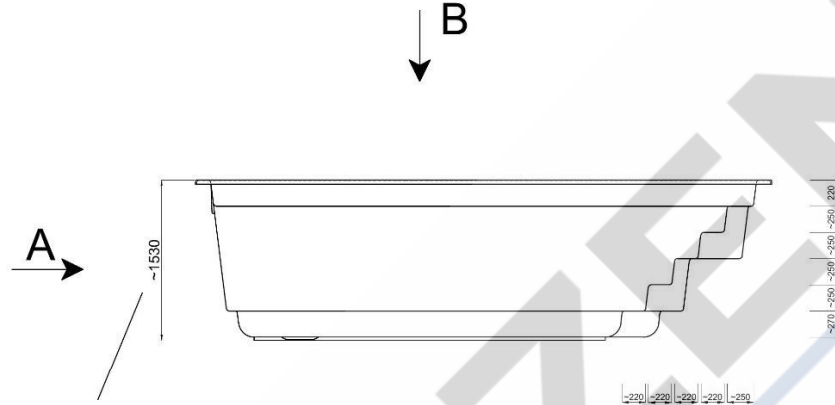
Informatívny rozmer v závislosti
od konštrukčného riešenia



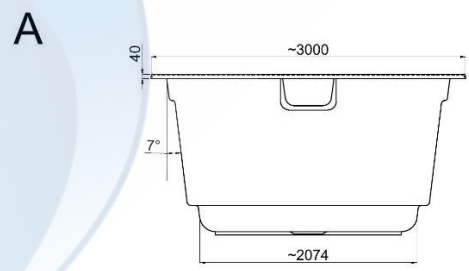
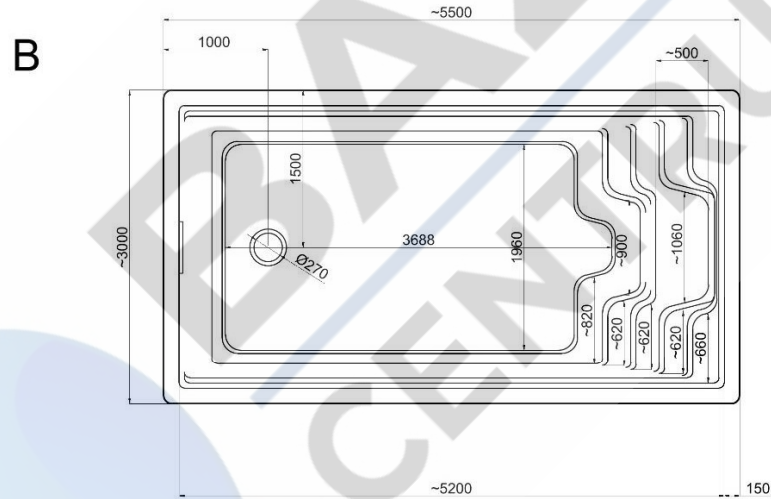
CORAL 550

Vonkajšie rozmery bazéna

Nivovas
Polyester pools

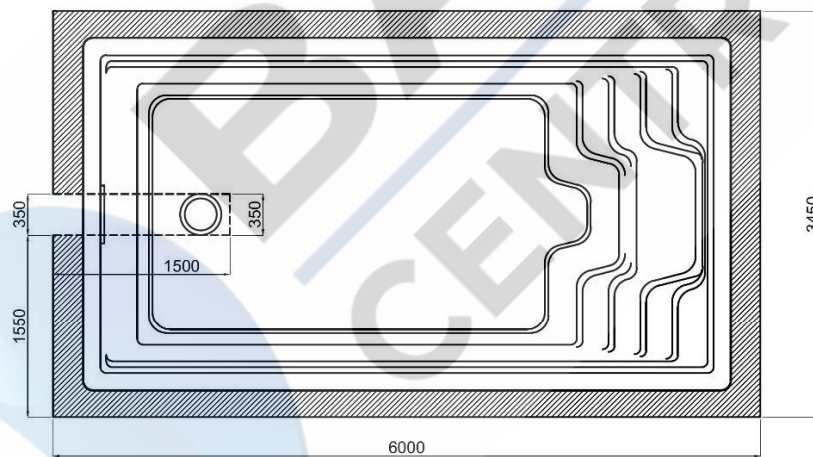
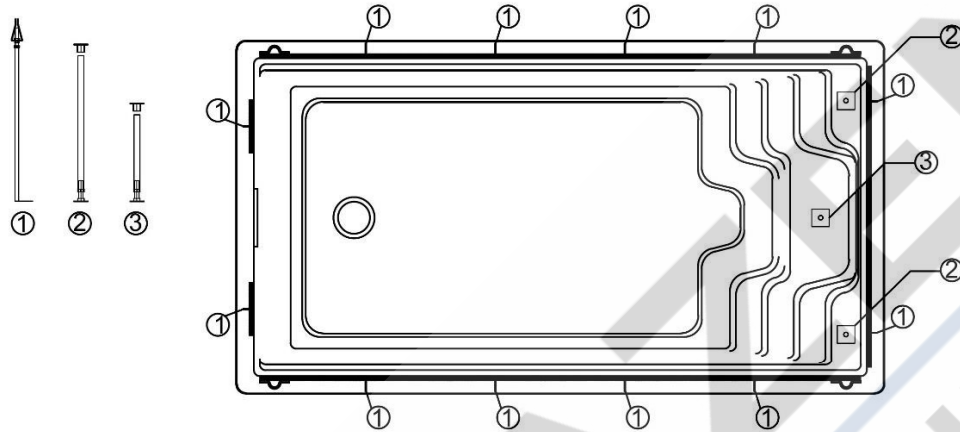


Informatívny rozmer v závislosti od konštrukčného riešenia

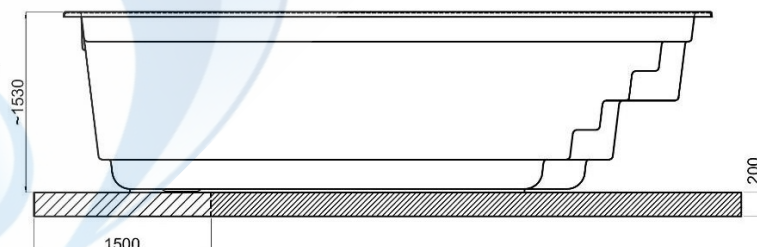


CORAL 550

Nivovas
Polyester pools



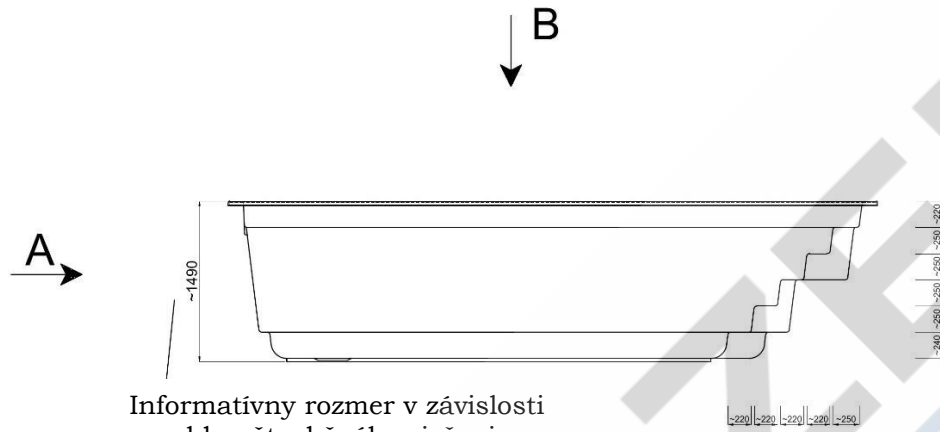
Informatívny rozmer v závislosti od konštrukčného riešenia



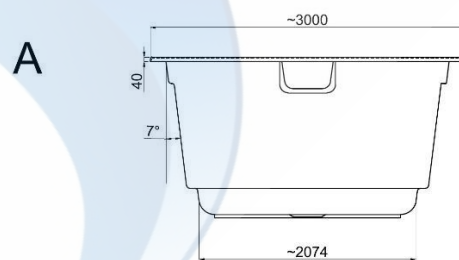
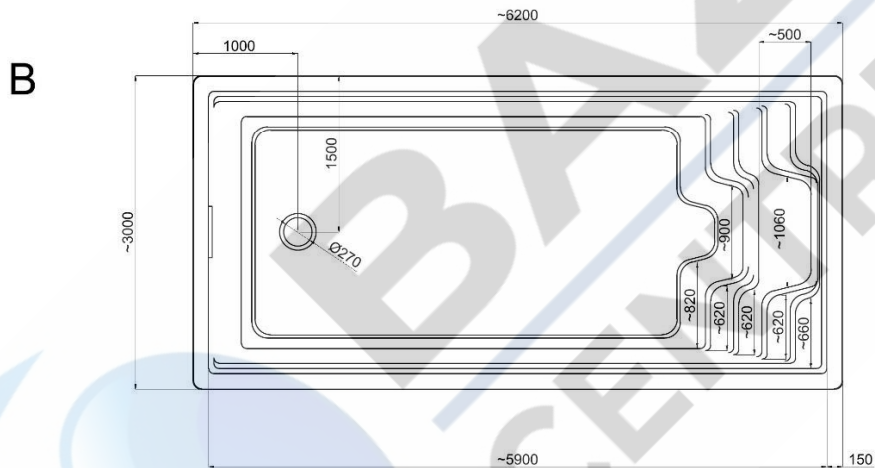
CORAL 620

Vonkajšie rozmery bazéna

Nivovas
Polyester pools

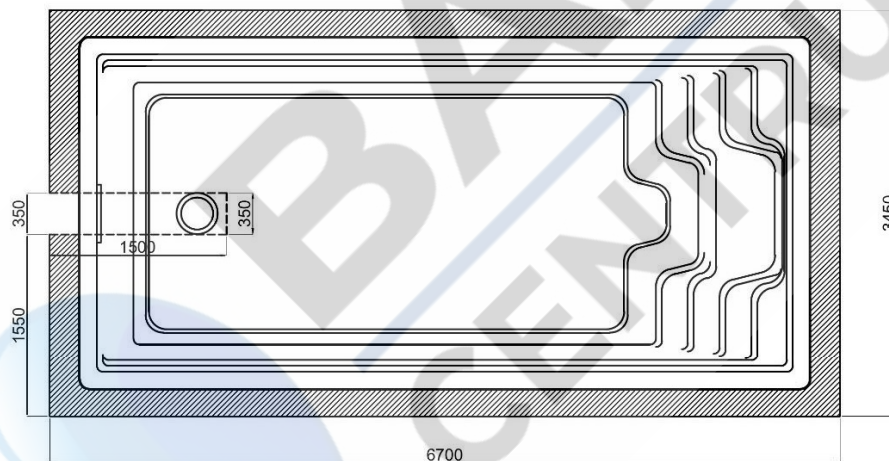
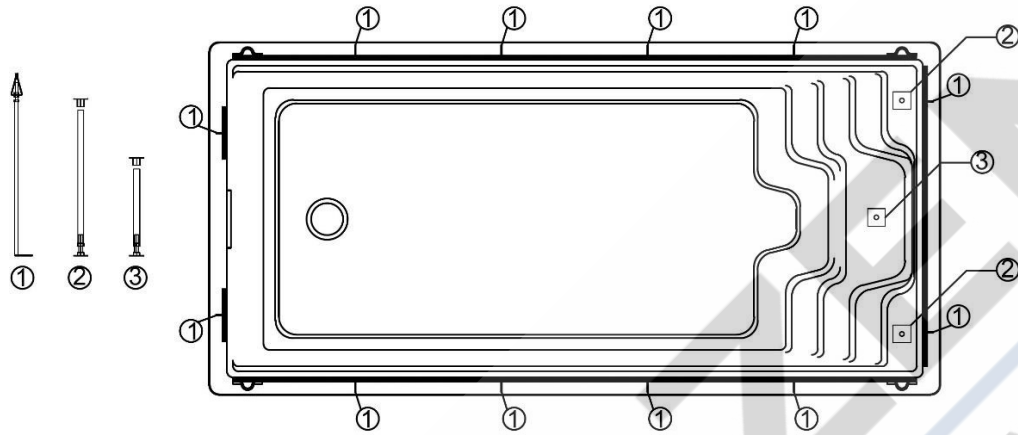


Informatívny rozmer v závislosti
od konštrukčného riešenia

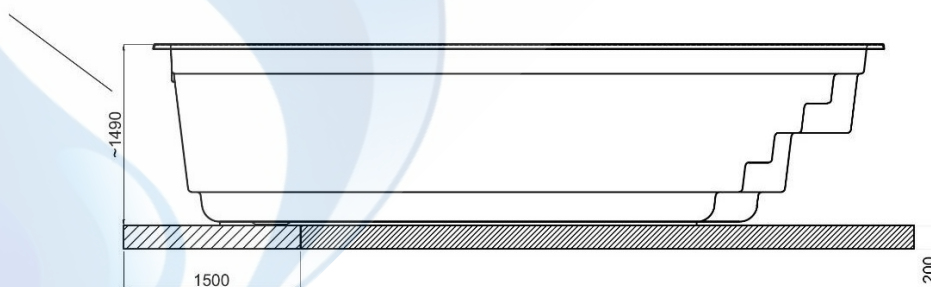


CORAL 620

Nivovas
Polyester pools

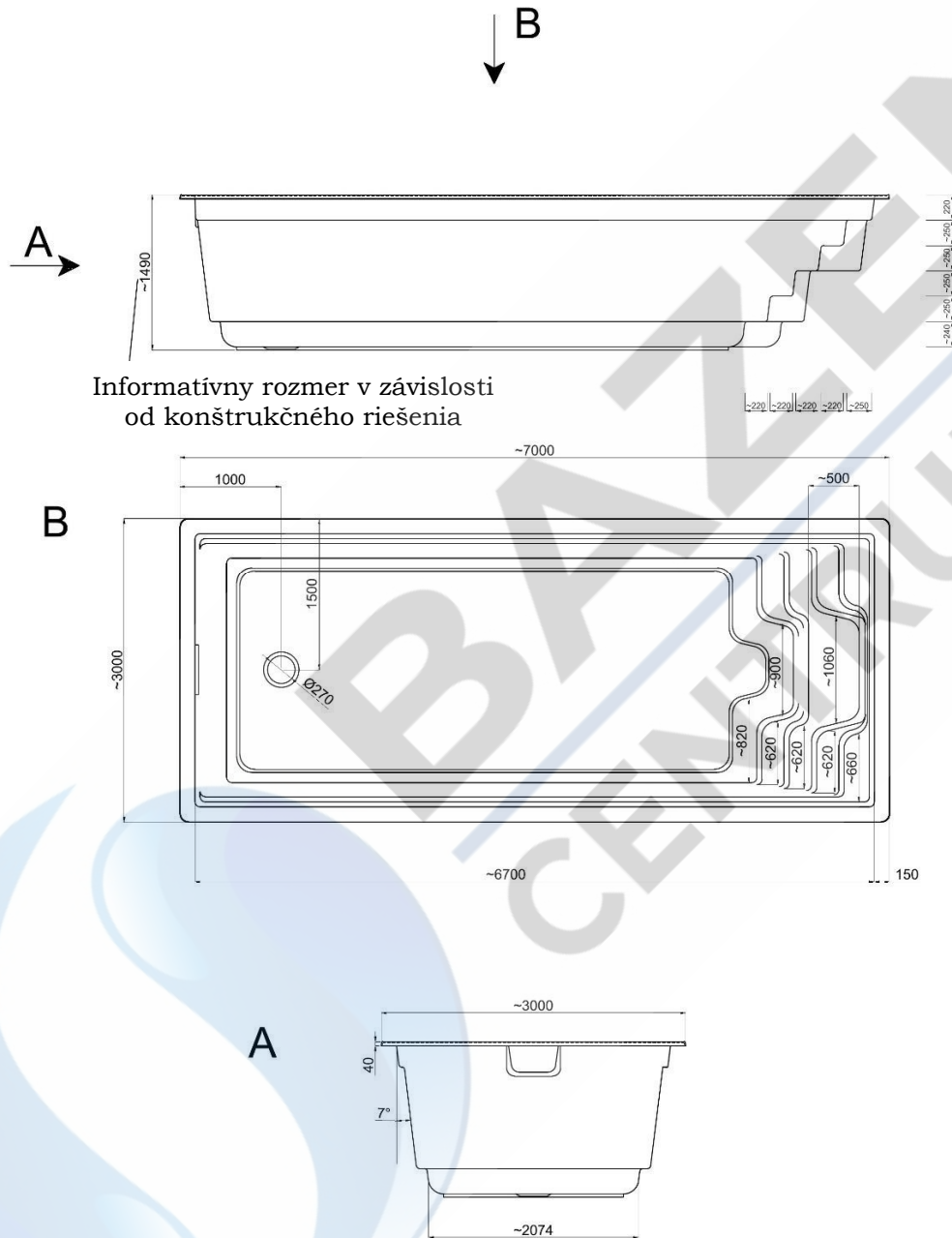


Informatívny rozmer v závislosti od konštrukčného riešenia



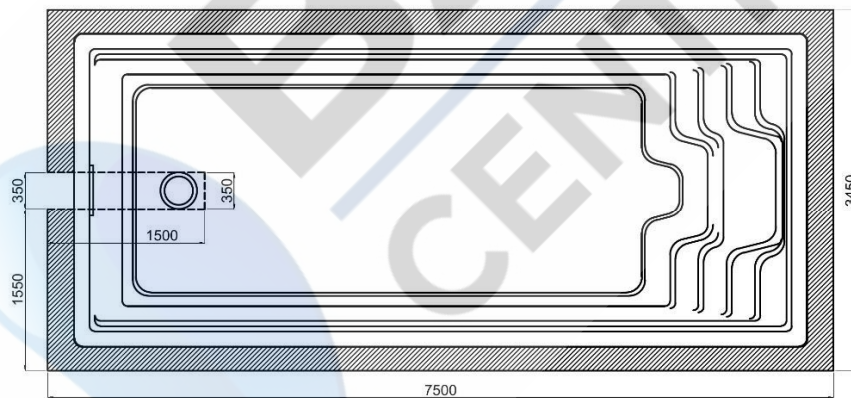
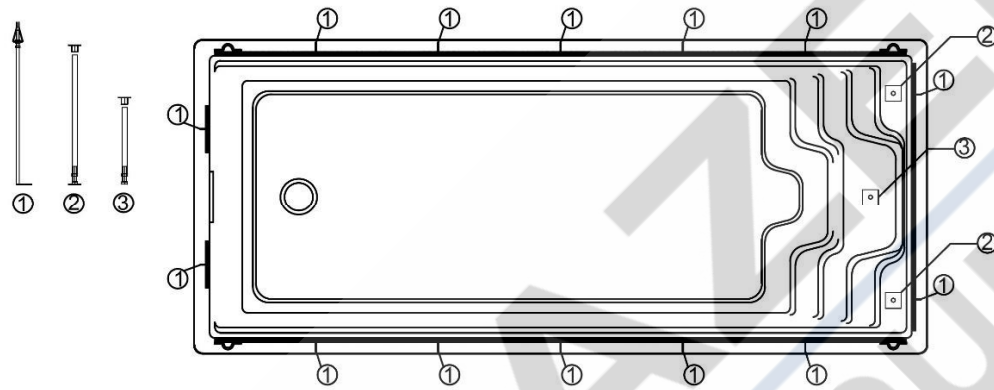
CORAL 700

Vonkajšie rozmery bazéna

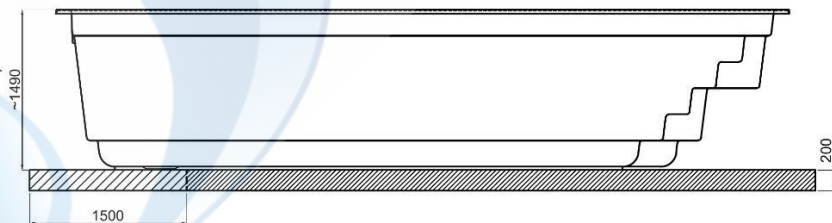
Nivovas
Polyester pools

CORAL 700

Nivovas
Polyester pools

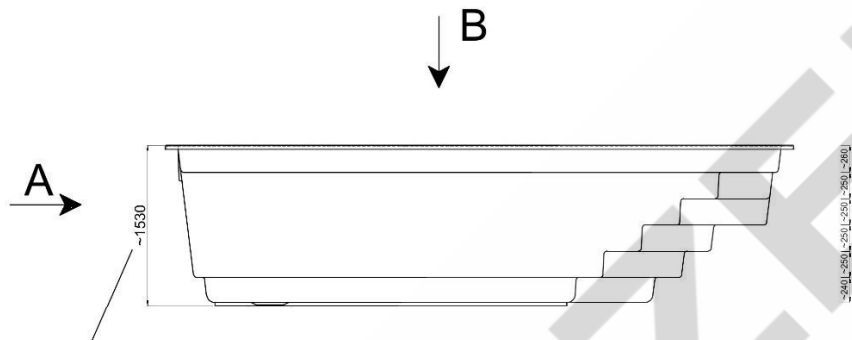


Informatívny rozmer v závislosti od konštrukčného riešenia

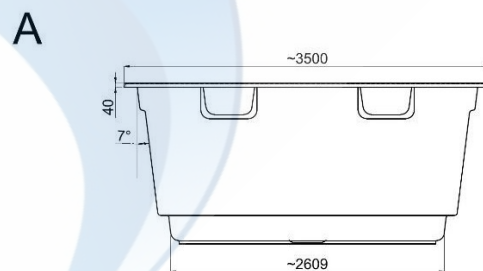
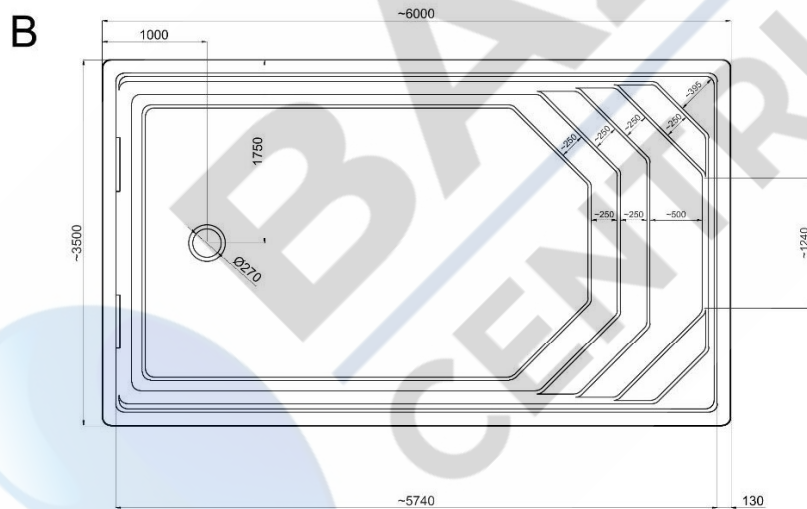


SHELL 600

Vonkajšie rozmery bazéna

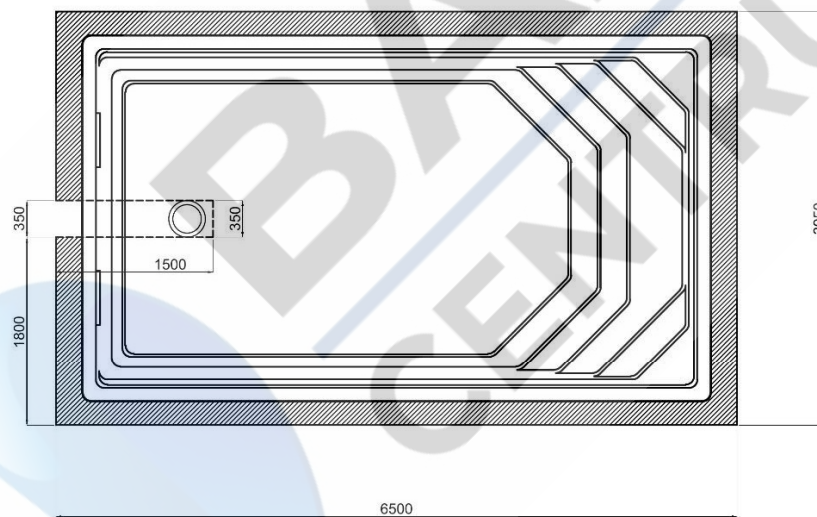
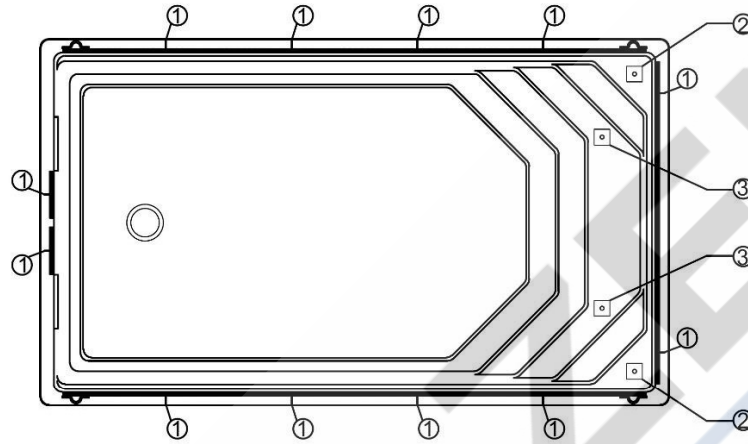
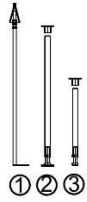
Nivovas
Polyester pools

Informatívny rozmer v závislosti
od konštrukčného riešenia

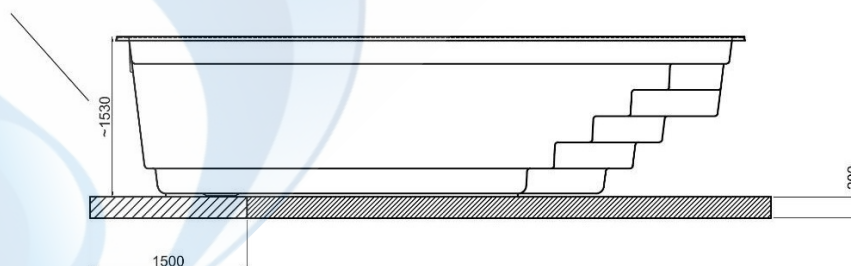


SHELL 600

Nivovas
Polyester pools

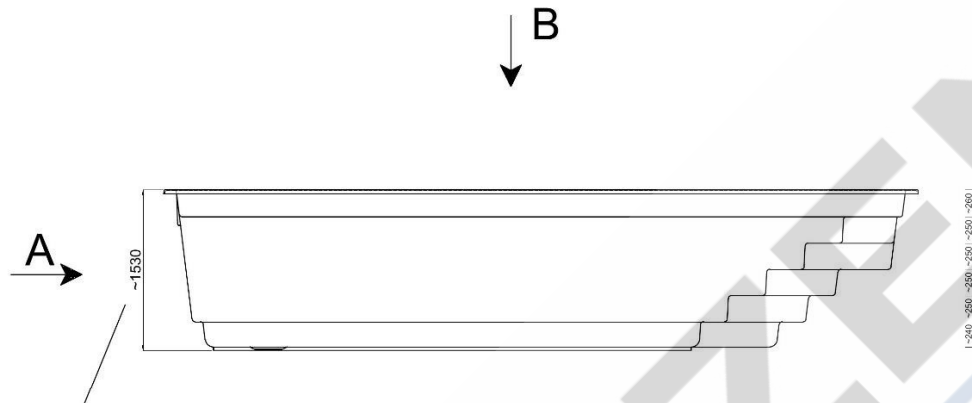


Informatívny rozmer v závislosti od konštrukčného riešenia

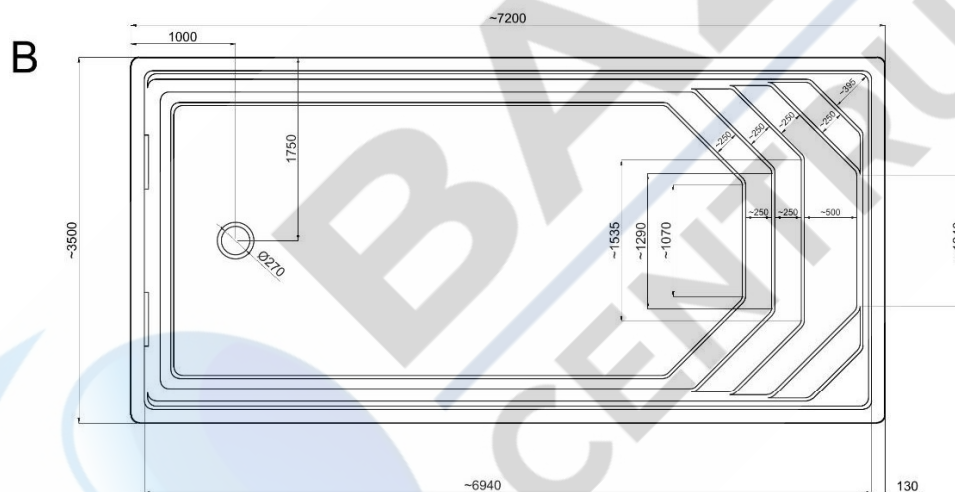
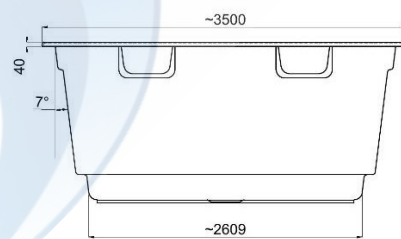


SHELL 720

Vonkajšie rozmery bazéna

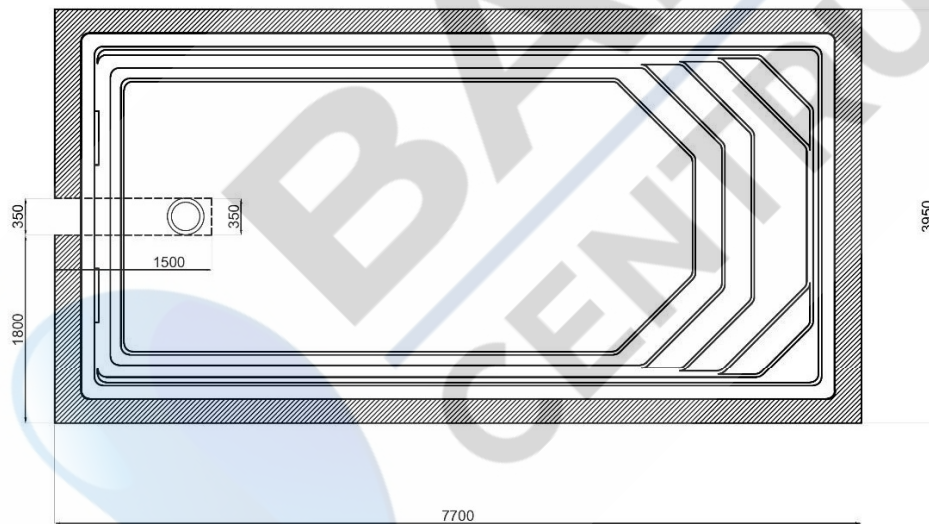
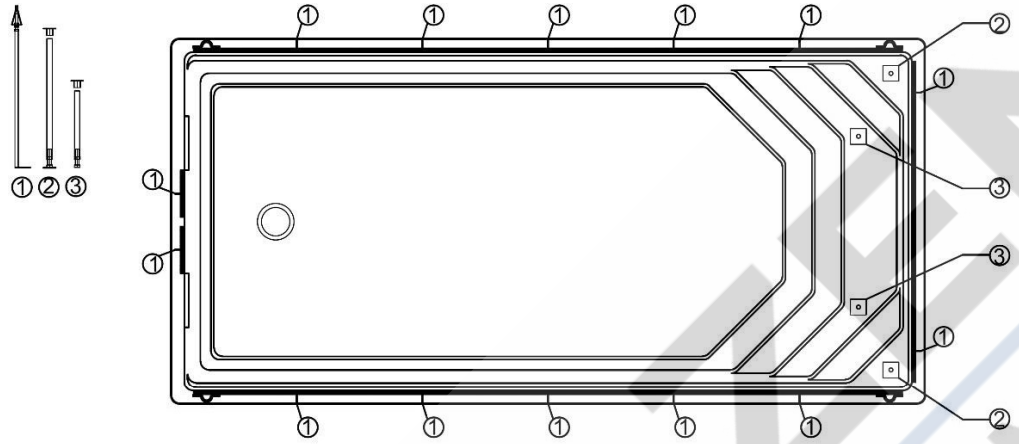
Nivovas
Polyester pools

Informatívny rozmer v závislosti od konštrukčného riešenia

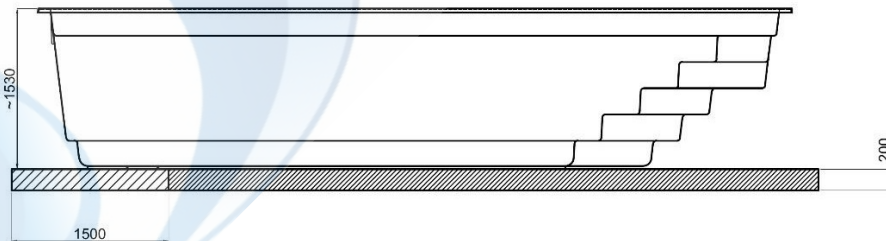
**A**

SHELL 720

Nivovas
Polyester pools

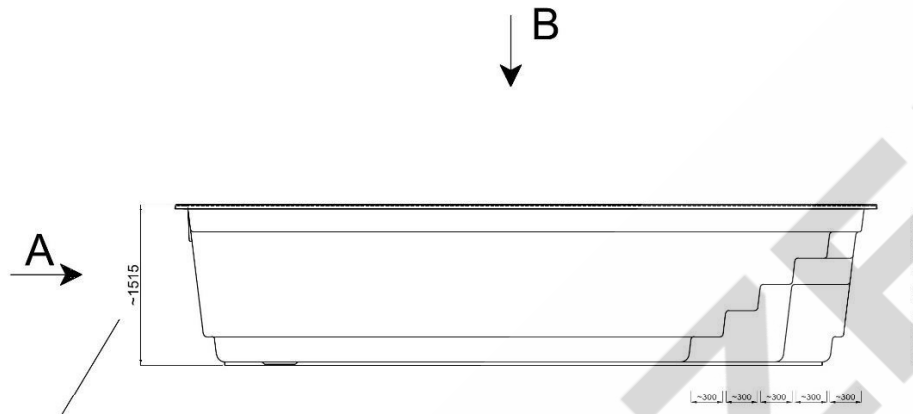


Informatívny rozmer v závislosti od konštrukčného riešenia

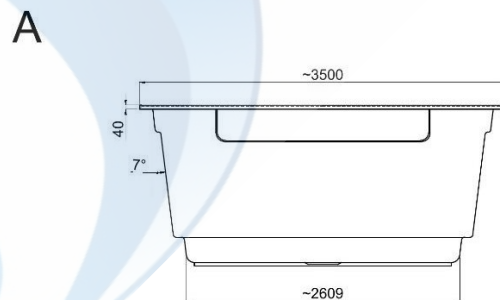
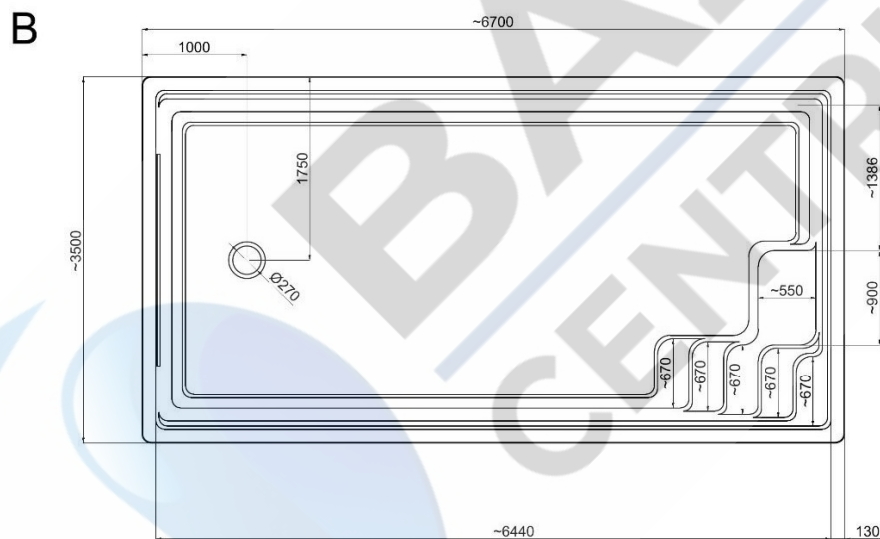


JADE670

Vonkajšie rozmery bazéna

Nivovas
Polyester pools

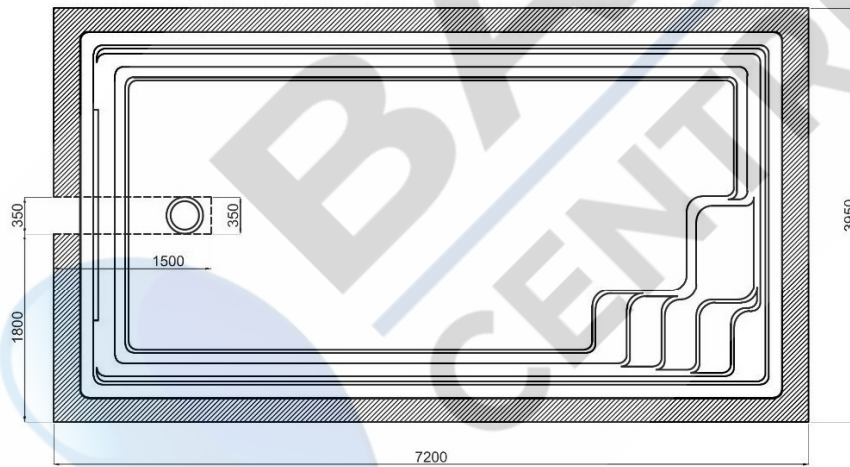
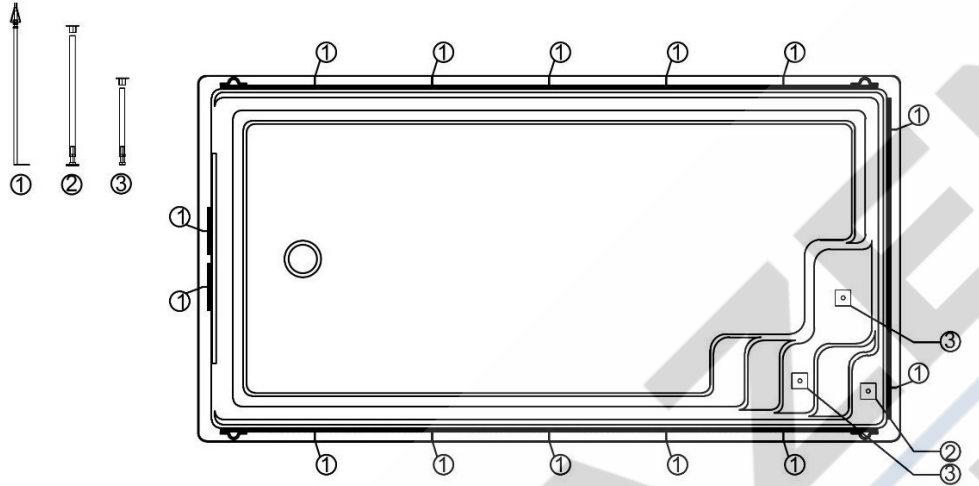
Informatívny rozmer v závislosti od konštrukčného riešenia



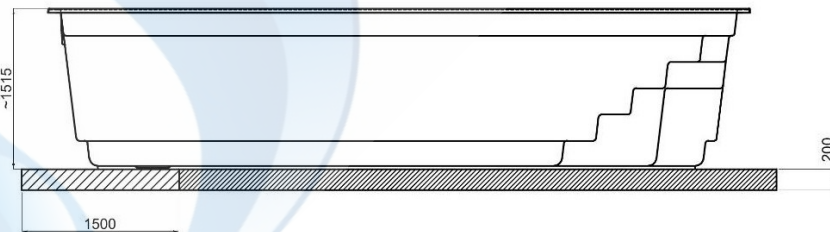
JADE670

Nivovas

Polyester pools



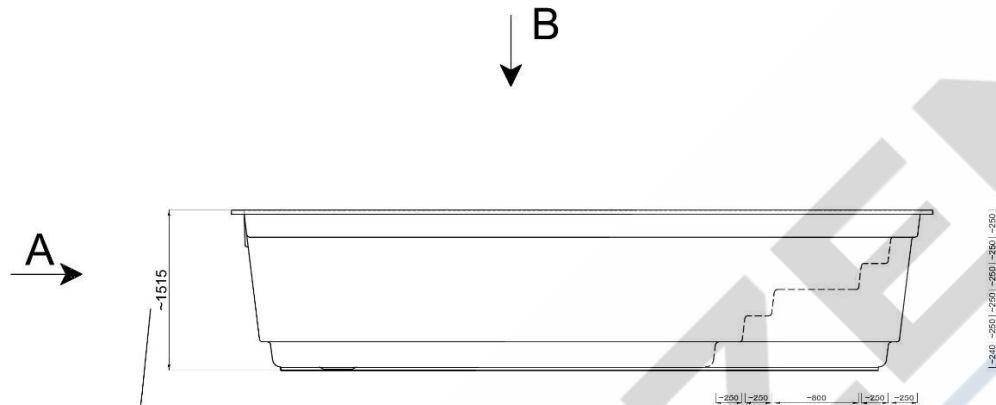
Informatívny rozmer v závislosti od konštrukčného riešenia



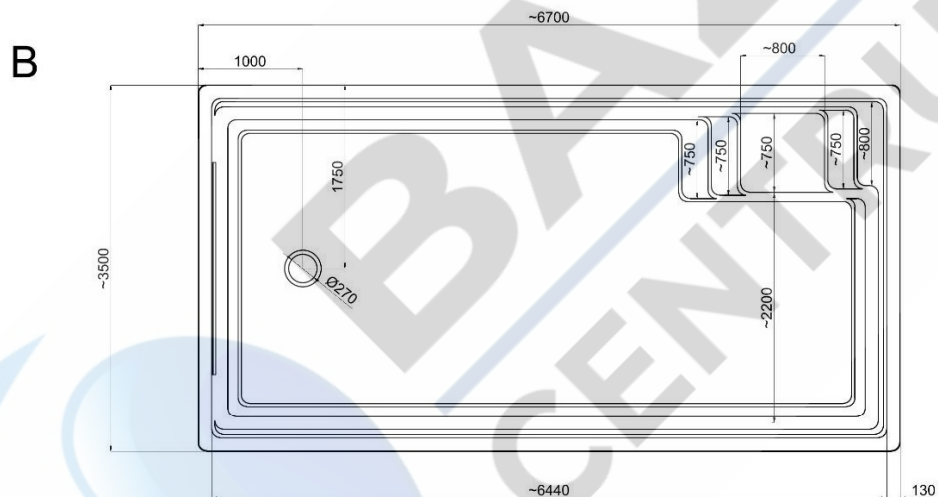
RUBIN670

Vonkajšie rozmery bazéna

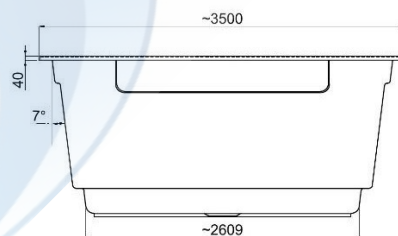
Nivovas
Polyester pools



Informatívny rozmer v závislosti od konštrukčného riešenia

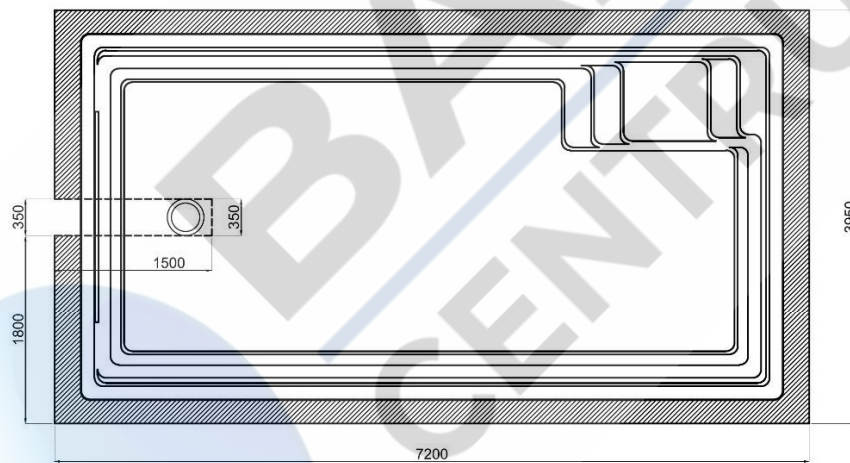
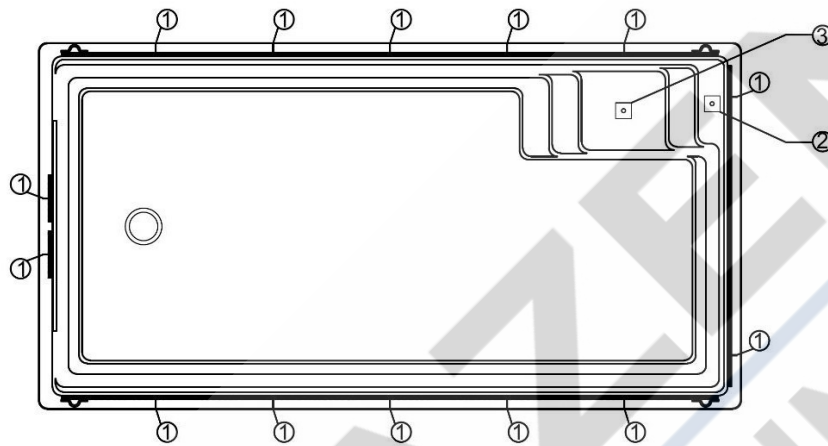
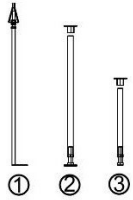


A

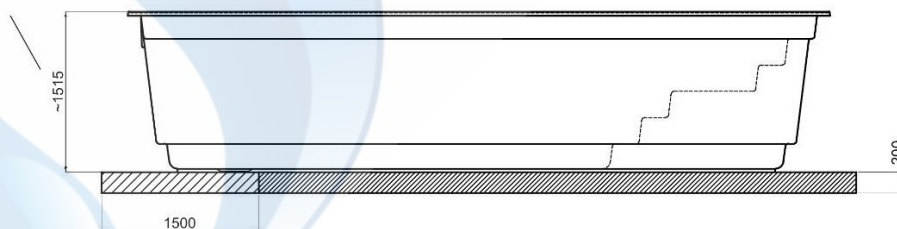


RUBIN670

Nivovas
Polyester pools

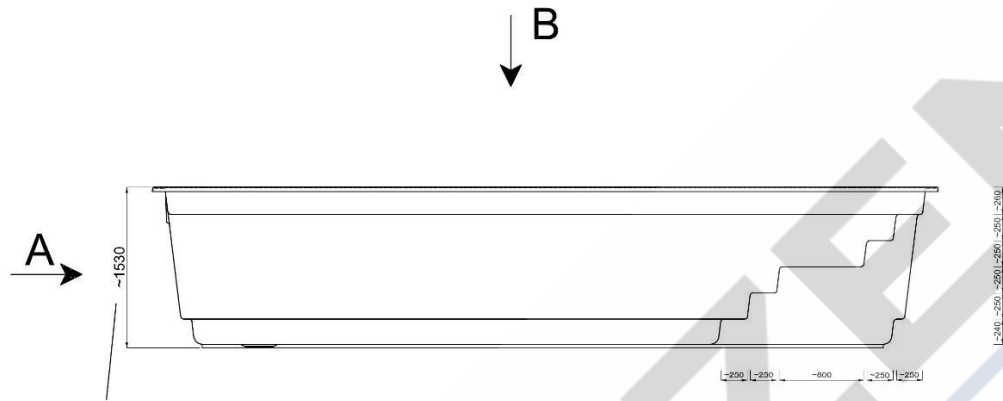


Informatívny rozmer v závislosti od konštrukčného riešenia

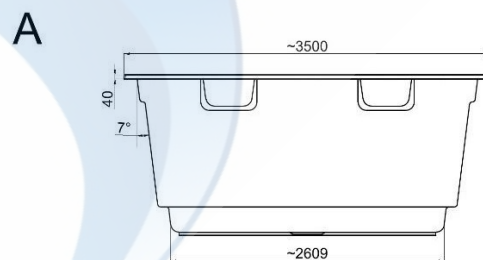
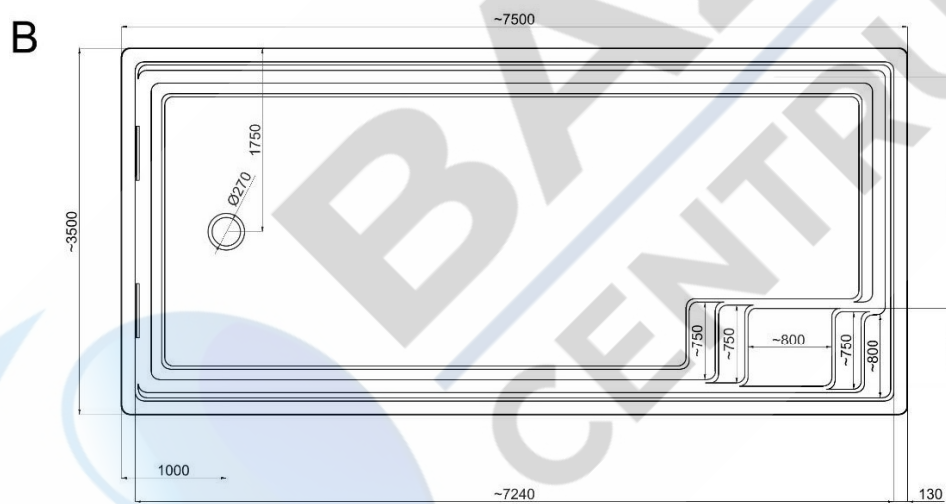


DIAMANT 750

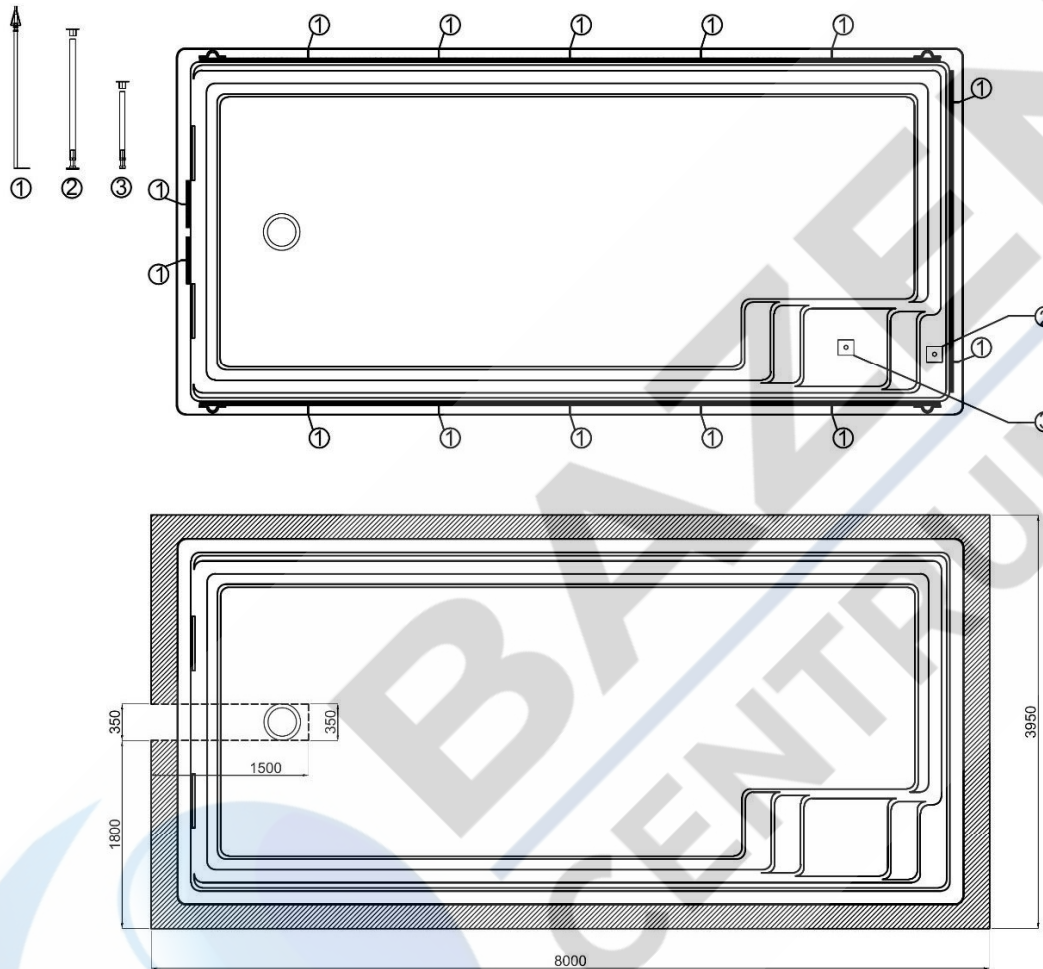
Vonkajšie rozmery bazéna

Nivovas
Polyester pools

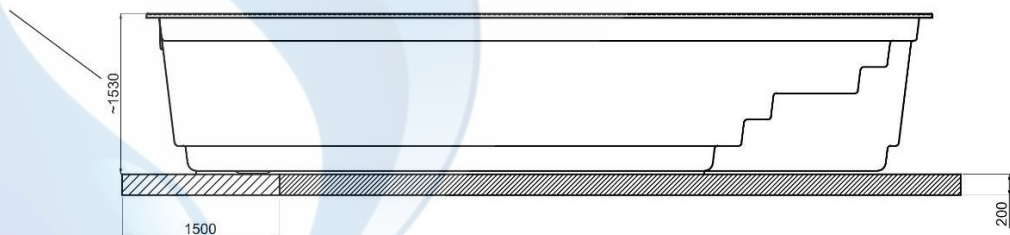
Informatívny rozmer v závislosti od konštrukčného riešenia



DIAMANT 750

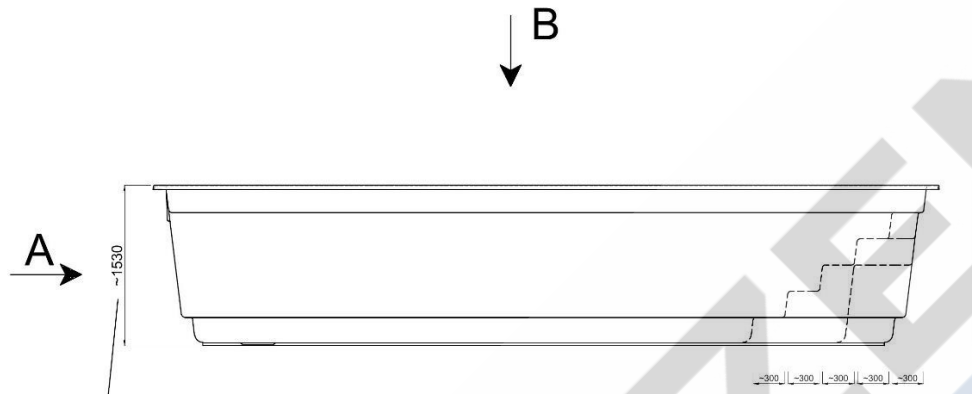
Nivovas
Polyester pools

Informatívny rozmer v závislosti od konštrukčného riešenia

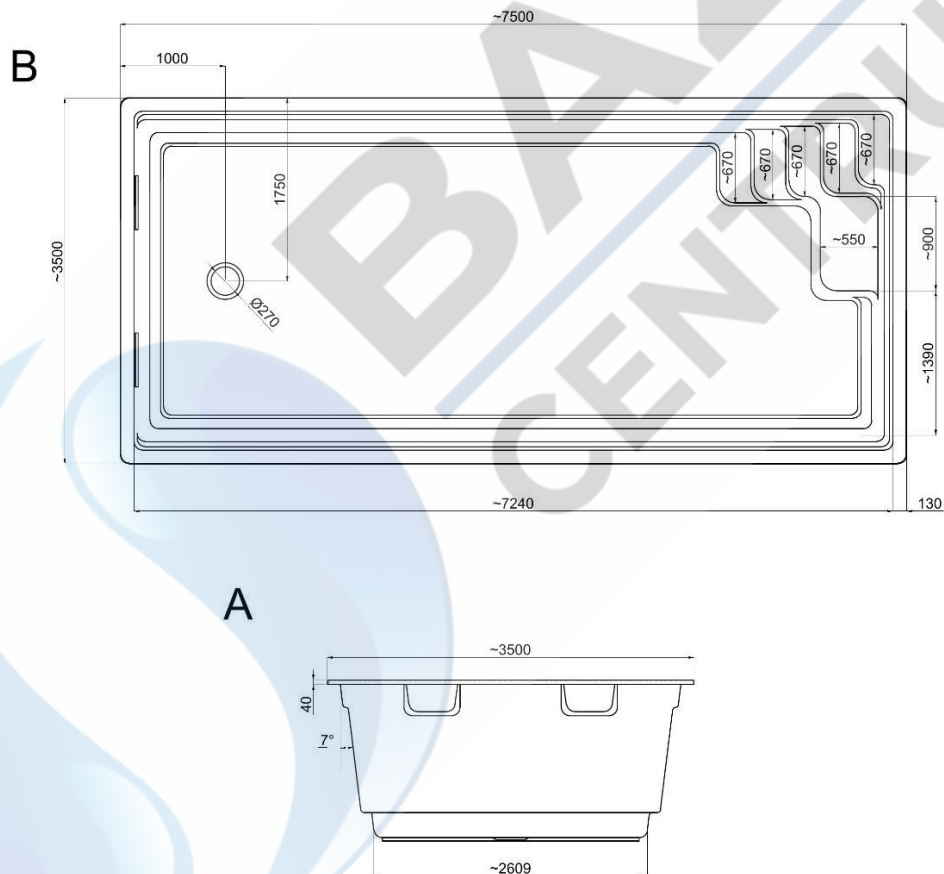


BRILL750

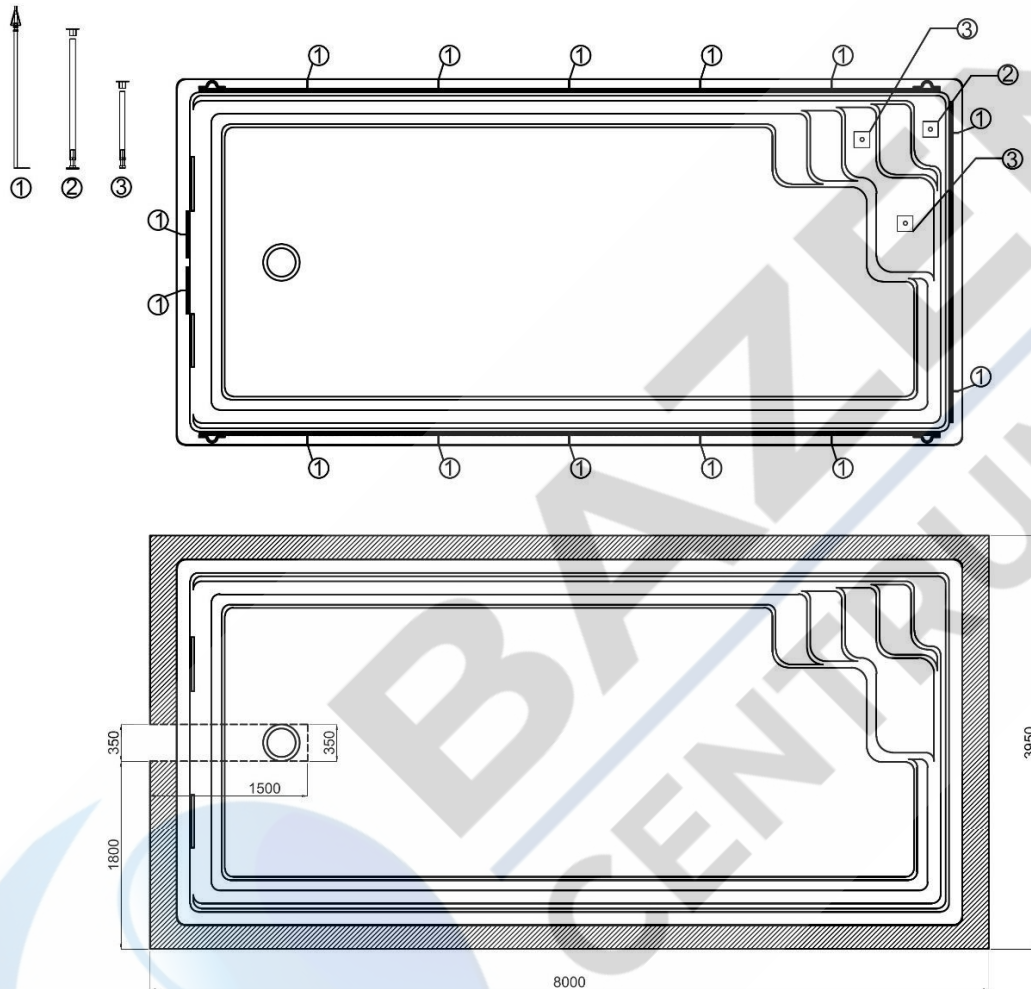
Vonkajšie rozmery bazéna

Nivovas
Polyester pools

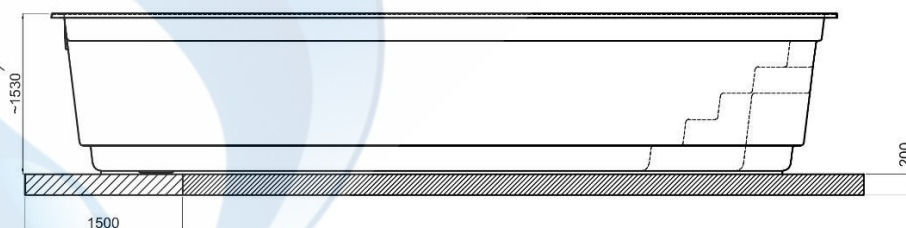
Informatívny rozmer v závislosti od konštrukčného riešenia



BRILL750

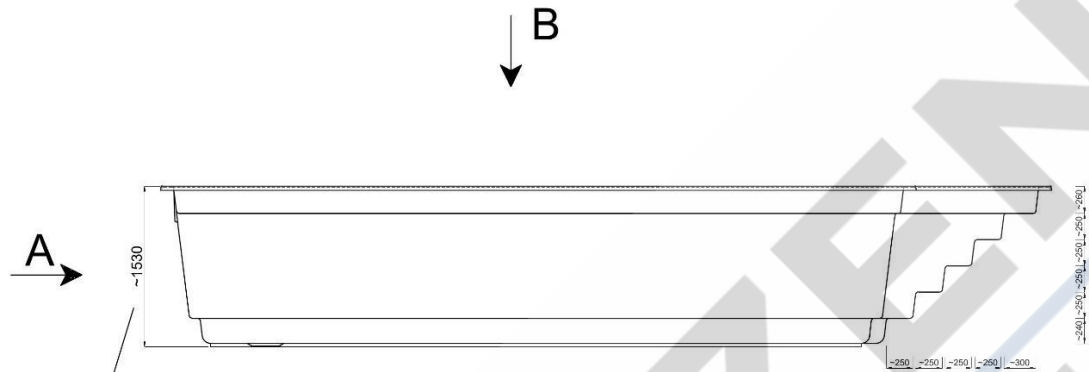
Nivovas
Polyester pools

Informatívny rozmer v závislosti od konštrukčného riešenia

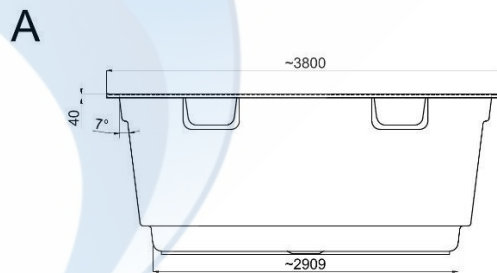
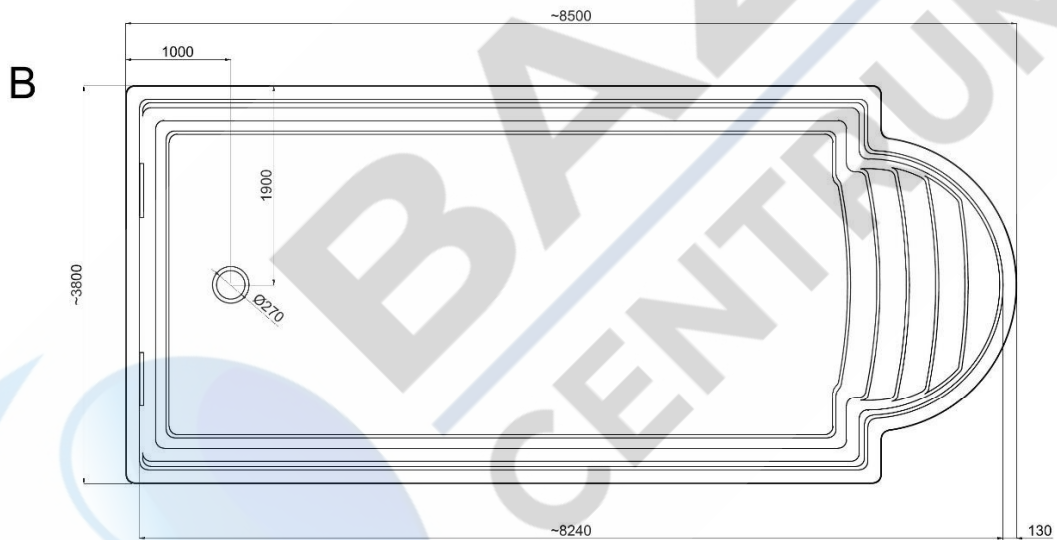


NEPTUN 850

Vonkajšie rozmery bazéna

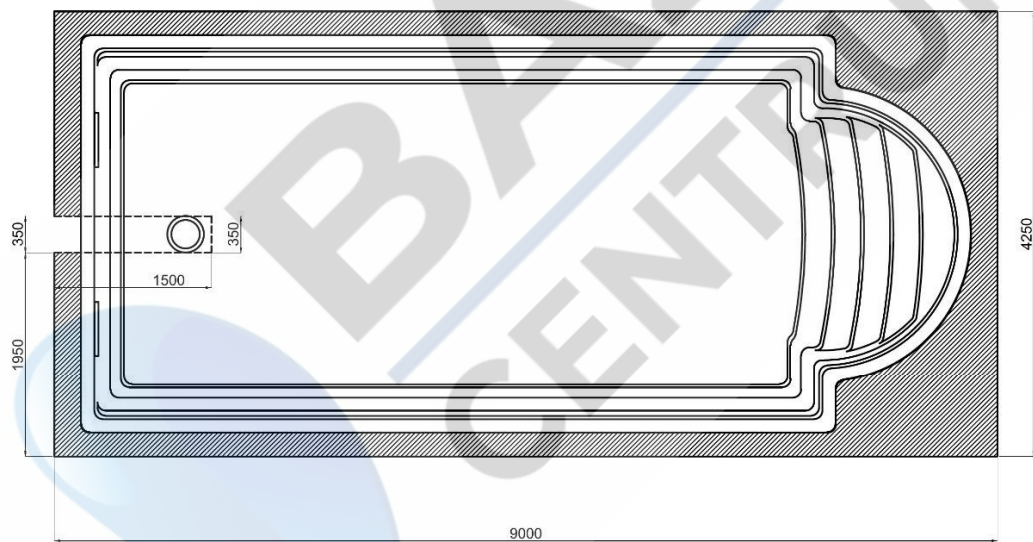
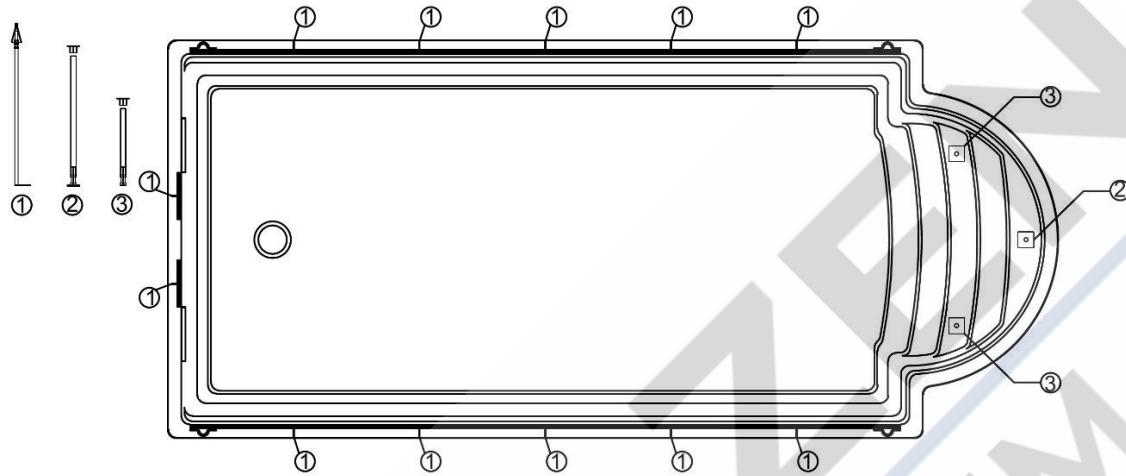
Nivovas
Polyester pools

Informatívny rozmer v závislosti od konštrukčného riešenia

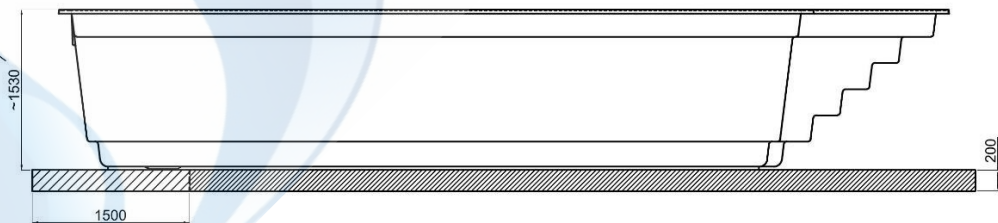


NEPTUN 850

Nivovas
Polyester pools



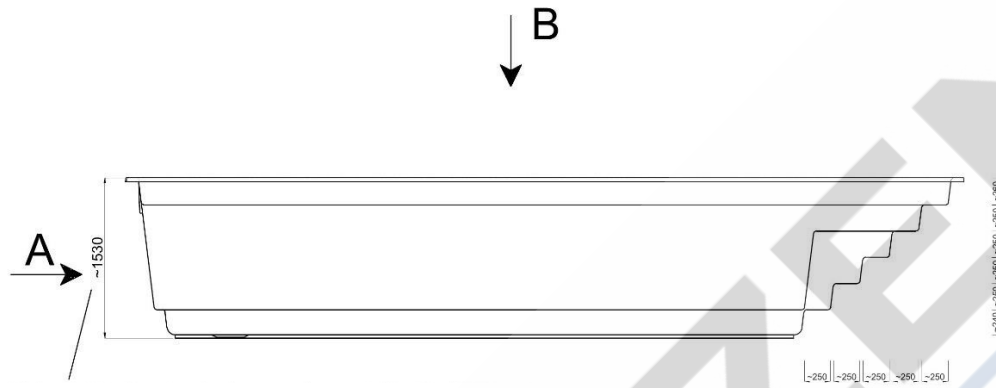
Informatívny rozmer v závislosti od konštrukčného riešenia



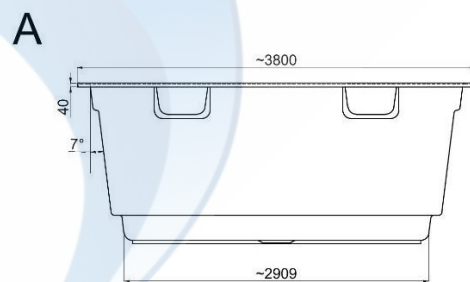
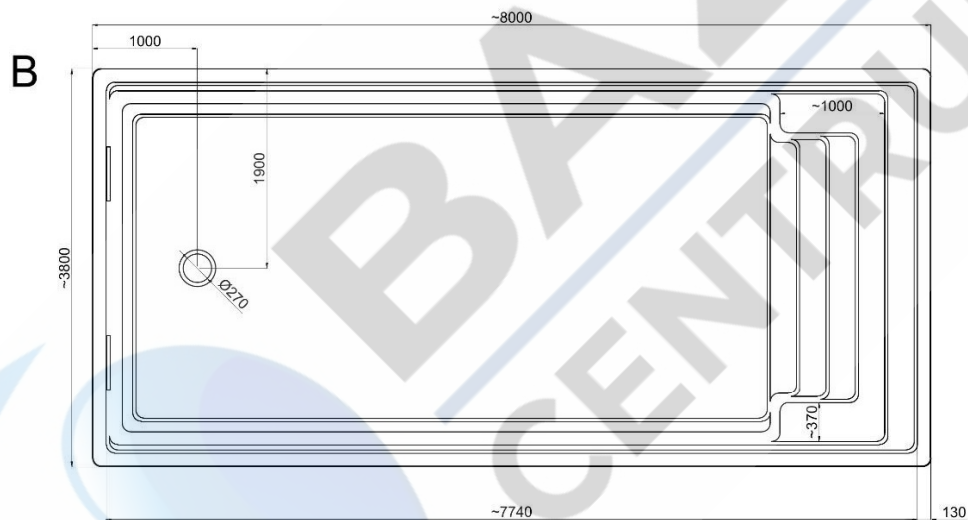
PLATINUM 800

Vonkajšie rozmery bazéna

Nivovas
Polyester pools

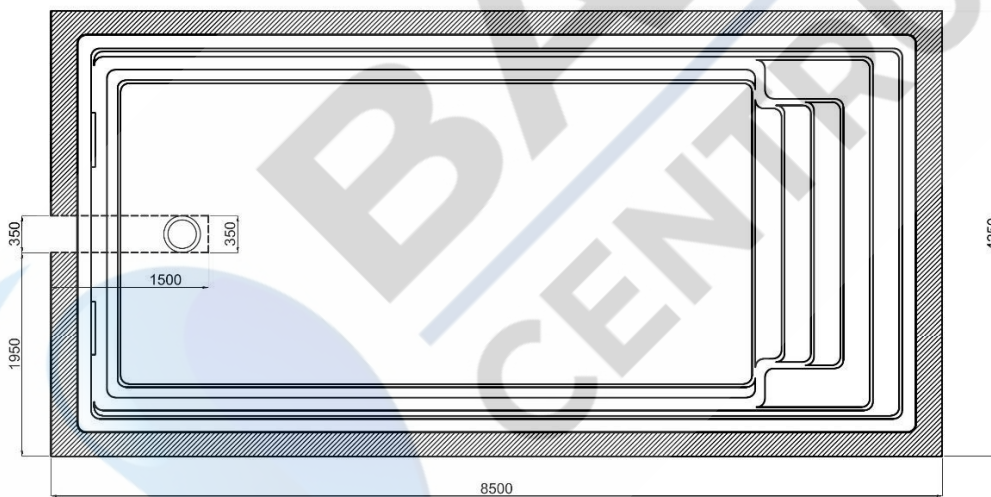
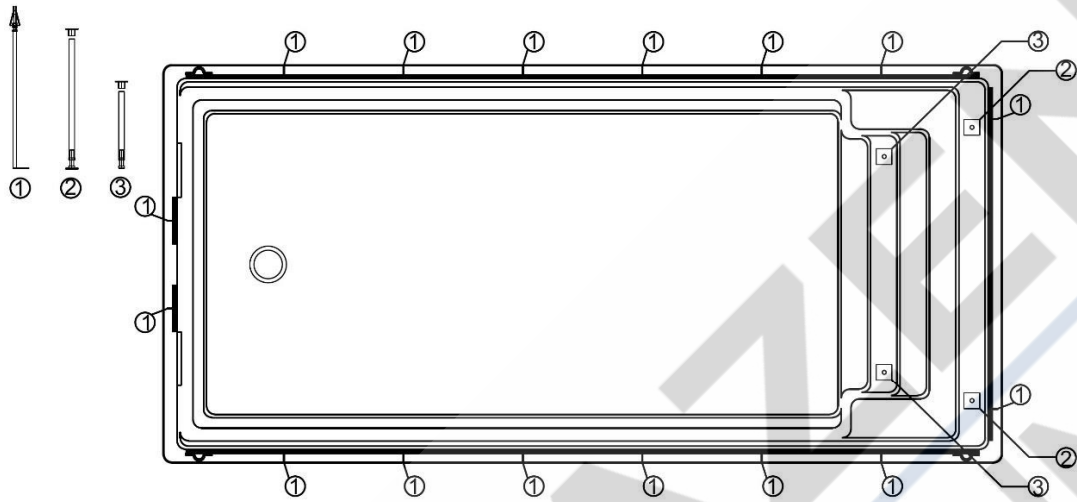


Informatívny rozmer v závislosti od konštrukčného riešenia

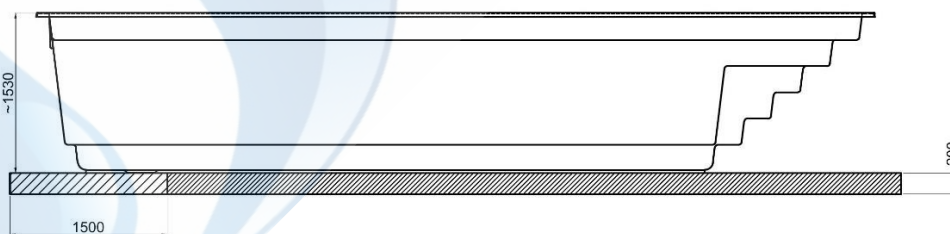


PLATINUM 800

Nivovas
Polyester pools



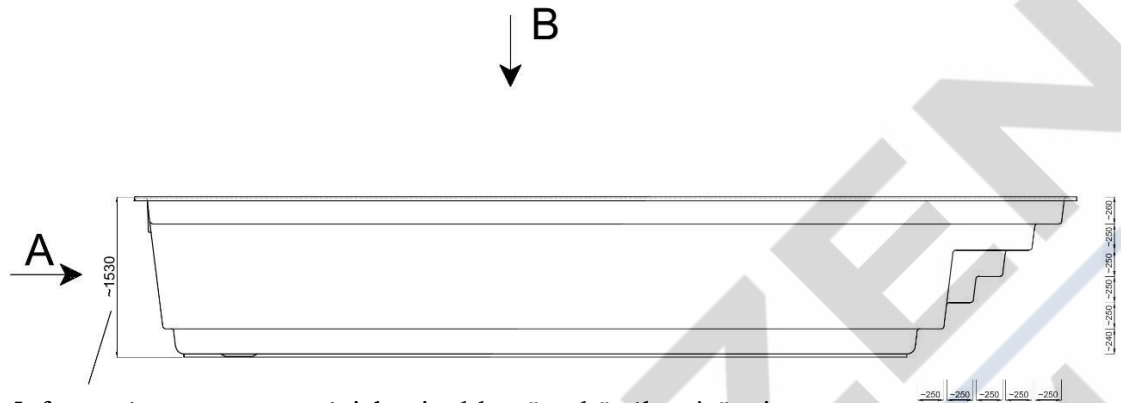
Informatívny rozmer v závislosti od konštrukčného riešenia



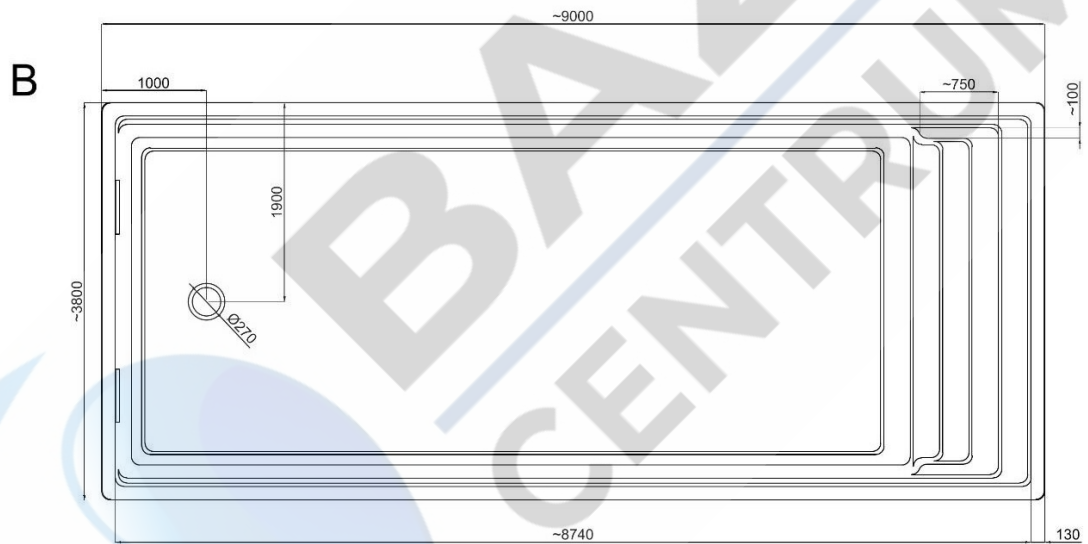
PLATINUM 900

Vonkajšie rozmery bazéna

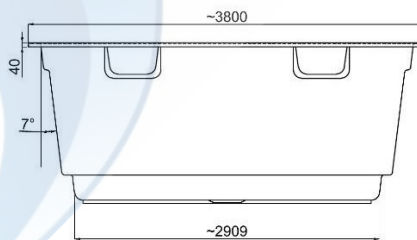
Nivovas
Polyester pools



Informatívny rozmer v závislosti od konštrukčného riešenia

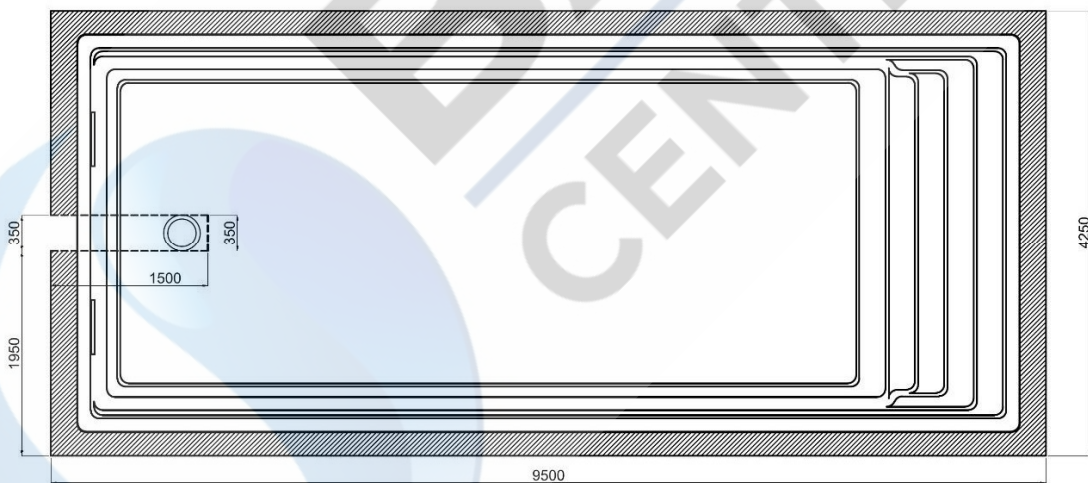
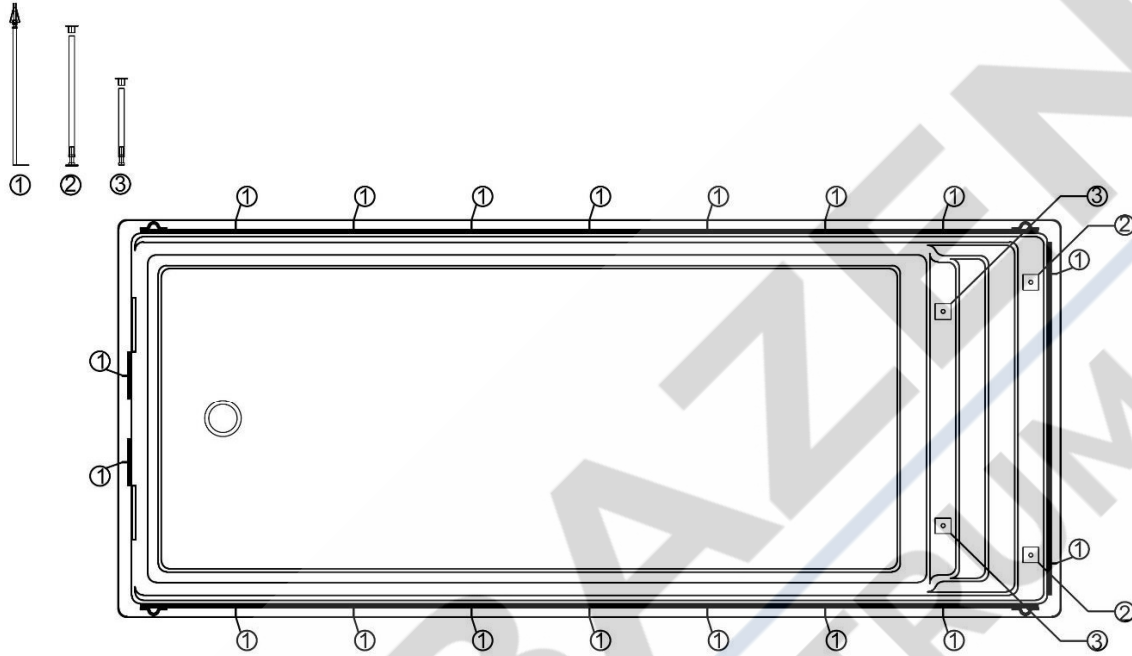


A



PLATINUM 900

Nivovas
Polyester pools



Informatívny rozmer v závislosti od konštrukčného riešenia

