



BAZEN
CENTRUM.SK

Comfort[®]
Line **Inverter**

INSTALLATION AND USER MANUAL

INVERTOROVÉ TEPELNÉ ČERPADLO PRE BAZÉNY

Obsah

I.	Použitie	2
II.	Vlastnosti	2
III.	Technické parametre.....	3
IV.	Rozmery	4
V.	Návod na inštaláciu.....	5
VI.	Prevádzkové pokyny.....	9
VII.	Testovanie.....	11
VIII.	Výstrahy.....	11
IX.	Údržba	13
X.	Riešenie častých problémov	14
XI.	Príloha 1: Priorita ohrevu (voliteľné)	16
XII.	Príloha 2: Priorita ohrevu (voliteľné)	17

Ďakujeme, že ste si vybrali náš produkt. Tiež Vám ďakujeme za dôveru v našu spoločnosť. Pred spustením stroja si prečítajte tento návod na obsluhu a postupujte podľa prísnych pokynov v návode na použitie, aby ste mali čo najväčšie potešenie z používania tohto produktu.

I. Použitie

- 1- Nastavte teplotu vody v bazéne efektívne a hospodárne, aby vám poskytla pohodlie a potešenie.
- 2- Používateľ si môže zvoliť technické parametre modelu podľa profesionálnej príručky, táto séria ohrievačov bazénov bola optimalizovaná vo výrobe (pozri tabuľku technických parametrov).

II. Vlastnosti

- 1- Vysoko účinný titánový výmenník tepla.
- 2- Citlivé a presné ovládanie teploty a zobrazenie teploty vody.
- 3- Vysokotlaková a nízkotlaková ochrana.
- 4- Ochrana automatickým zastavením pri nízkych teplotách.
- 5- Regulácia teploty povinným odmrazovaním.
- 6- Kompresor medzinárodne renomovanej značky.
- 7- Ľahká inštalácia a obsluha.

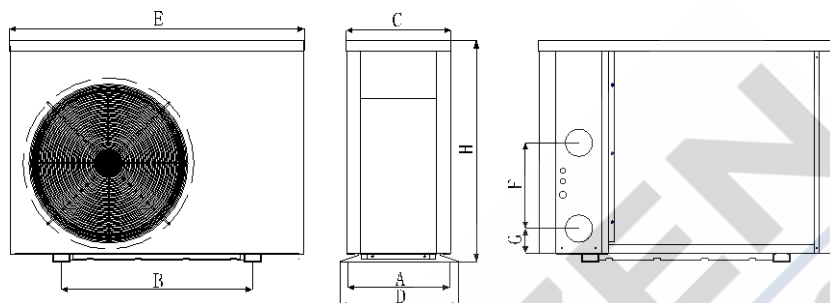
III. Technické parametre

Model	BPN06	BPN08	BPN09	BPN13	BPN17	BPN21	BPN25
Odporičaný objem bazénu (m ³)	14-28	20-35	20-40	30-55	35-70	45-85	55-100
Prevádzková teplota vzduchu (°C)	0-43						
Prevádzkové podmienky Vzduch: 26°C; voda: 26°C; vlhkosť: 80%							
Vykurovací kapacita (kW)	6.5	8.0	9.2	12.5	16.5	20.5	25.0
Prevádzkové podmienky Vzduch: 15°C; voda: 26°C; vlhkosť: 70%							
Vykurovací kapacita (kW)	4.5	6.0	7.0	9.0	11.5	14.0	17.0
Menovitý príkon pri teplote vzduchu 15°C (kW)	0.35-1.0	0.34-1.4	0.34-1.6	0.36-2.0	0.56-2.7	0.6-3.4	0.68-3.95
Menovitý vstupný prúd pri teplote vzduchu 15°C (A)	1.52-4.4	1.48-6.0	1.48-7.0	1.57-8.7	2.43-11.7	2.6-15.0	2.95-17.1
Max. vstupný prúd (A)	6.5	8.0	9.5	12.5	15.0	19.5	21.5
Napájanie	230V/1 f/50Hz						
Odporičaný tok vody (m ³ /h)	2-4	2-4	3-4	4-6	6-8	8-10	10-12
Parametre výstupu vody (mm)	50						
Čisté rozmery DxŠxV (mm)	744x359x 648	864x359x 648	864x359x 648	864x359x 648	954x359x 648	954x359x 748	1084x429x 948
Čistá hmotnosť (kg)	42	46	47	49	60	68	90

Upozornenie:

1. Tento produkt dokáže správne pracovať pri teplote vzduchu 0 °C ~ + 43 °C, mimo tohto rozsahu nie je zaručená účinnosť. Prosím, uvedomte si, že výkon a parametre ohrievača bazéna sú rôzne za rôznych podmienok.
2. Príslušné parametre môže výrobca zmeniť z dôvodu technických vylepšení bez predchádzajúceho upozornenia. Podrobnosti nájdete na typovom štítku.

IV. Rozmery



jednotka = mm		A	B	C	D	E	F	G	H
MODEL	BPN06	334	490	318	359	744	330	74	648
	BPN08	334	560	318	359	864	250	74	648
	BPN09	334	560	318	359	864	250	74	648
	BPN13	334	560	318	359	864	290	74	648
	BPN17	334	590	318	359	954	350	74	648
	BPN21	334	590	318	359	954	390	74	748
	BPN25	395	720	392	420	1092	620	74	958

* Vyššie uvedené údaje sa môžu zmeniť bez predchádzajúceho upozornenia.

Poznámka:

Na obrázku vyššie je špecifikácie ohrievača bazéna, je určená iba pre inštaláciu technikom, slúži iba pre informačné účely. Parametre výrobu môže výrobca zmeniť z dôvodu technických vylepšení bez predchádzajúceho upozornenia.

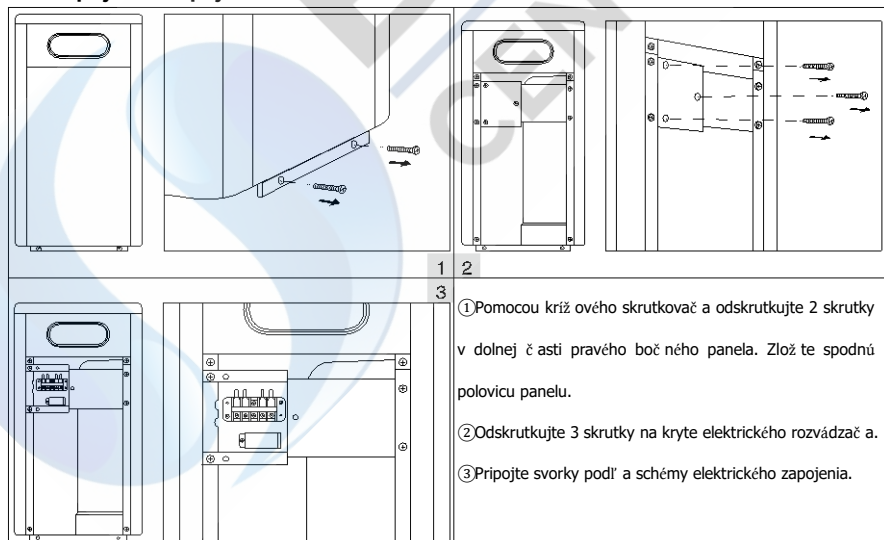
V. Návod na inštaláciu

1. Schéma zapojenia vodovodných potrubí



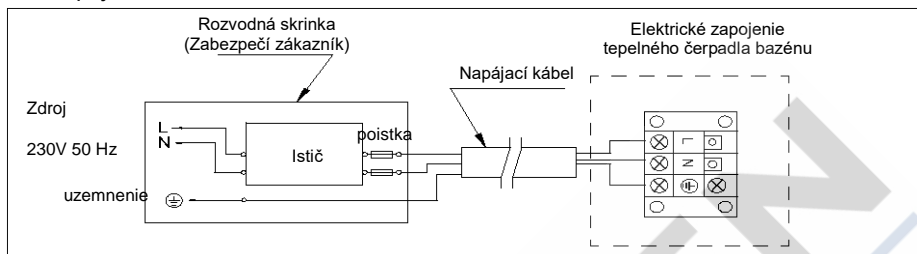
(Poznámka: Výkres slúži len na demonštráciu, rozmiestnenie potrubí je len informatívne.)

2. Pripojenie napájacieho kábla



(Poznámka: otvorte zadný panel pre pripojenie na zdroj napájania. Úkon je rovnaký ako vyššie.)

Pre napájanie: 230V 50 Hz



Poznámka:

⚠ Musí byť pevne zapojený, nie je povolený žiaden rozpojiteľný prívod (V Austrálii majú modely BPN06 ~ BPN09 voliteľne zástrčku).

⚠ Ohrievač bazény musí byť dobre uzemnený.

3. Schéma elektrického zapojenia

Možnosti na ochranu zariadení a špecifikácie káblov

MODEL		BPN06	BPN08	BPN09	BPN13	BPN17	BPN21	BPN25
Istič	Menovitý prúd A	8.0	9.5	11.5	15.0	18.0	23.0	25.0
	Menovitý zostatok Akčný prúd mA	30	30	30	30	30	30	30
Poistka A		8.0	9.5	11.5	15.0	18.0	23.0	25.0
Napájací kábel (mm ²)		3 x 1,5	3 x 1,5	3 x 2,5	3 x 2,5	3 x 4	3 x 4	3 x 6
Signálny kábel (mm ²)		3 x 0,5	3 x 0,5	3 x 0,5	3 x 0,5	3 x 0,5	3 x 0,5	3 x 0,5

* Vyššie uvedené údaje sa môžu zmeniť bez predchádzajúceho upozornenia.

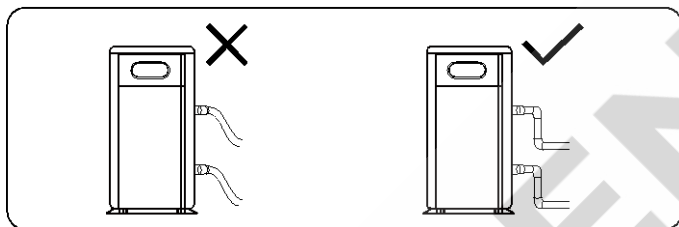
Poznámka: Vyššie uvedené údaje sú upravené pre napájací kábel ≤ 10 m. Ak je napájací kábel > 10m, musí sa zväčšiť priemer vodiča. Signálny kábel môže byť predĺžený najviac na 50 m.

4. Návod a požiadavky na inštaláciu

Tepelné čerpadlo musí inštalovať skupina odborníkov. Používatelia nie sú kvalifikovaní na inštaláciu vlastnými silami, inak by mohlo dôjsť k poškodeniu tepelného čerpadla a ohrozeniu jeho bezpečnosti.

A. Inštalácia

1) Vstupné a výstupné vodné armatúry neunesú hmotnosť hadíc. Tepelné čerpadlo treba napojiť rúrami!

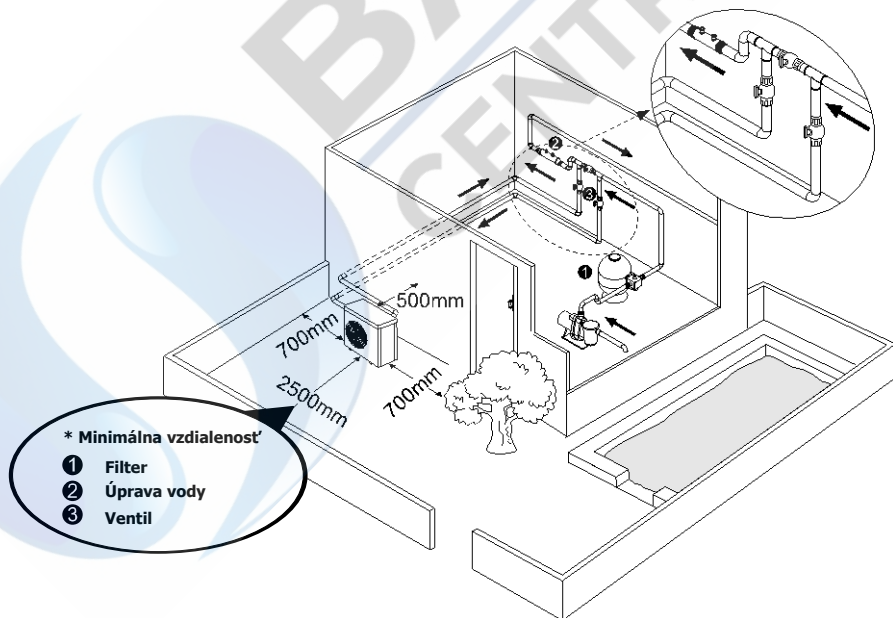


2) V záujme zabezpečenia účinnosti ohrevu musí byť dĺžka vodovodného potrubia medzi bazénom a tepelným čerpadlom ≤ 10 m.

B. Návod na inštaláciu

1) Poloha a veľkosť

⚠ Tepelné čerpadlo treba nainštalovať na mieste s dobrým vetraním



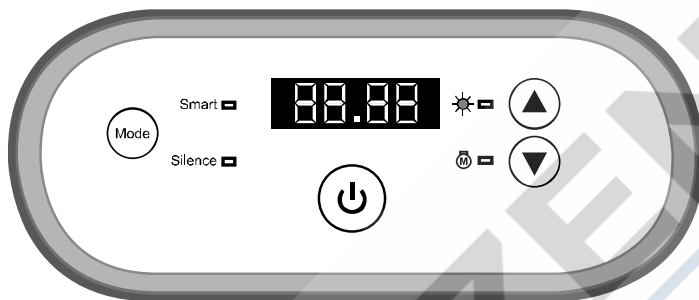
- 2) Rám musí byť pripevnený skrutkami (M10) k betónovému základu alebo konzolám. Betónový základ musí byť pevný a stabilný; konzola musí byť dostatočne odolná proti korózii;
- 3) Neukladajte predmety blokujúce prúdenie vzduchu v blízkosti vstupnej alebo výstupnej oblasti zariadenia, vo vzdialenosti do 50 cm za hlavným strojom nesmie byť žiadna prekážka, alebo sa účinnosť ohrievača zníži alebo sa zariadenie dokonca zastaví;
- 4) Zariadenie potrebuje dodatočné čerpadlo (zabezpečí používateľ). Odporúčaný prietok čerpadla: pozri technické parametre, max. zdvih ≥ 10 m;
- 5) Prosím, dbajte na to, že kým je stroj v prevádzke, z jeho dna bude unikať kondenzovaná voda. Vložte odtokovú trubicu (príslušenstvo) do otvoru a dobre ju pripevnite, potom pripojte potrubie na vypustenie kondenzovanej vody.

C. Elektrické zapojenie

- 1) Pripojte zariadenie k príslušnému zdroju napájania, napätie by malo zodpovedať menovitému napätiu výrobkov.
- 2) Stroj dobre uzemnite.
- 3) Elektrické zapojenie musí realizovať odborný technik
- 4) Nastavte istič alebo poistku podľa miestneho predpisu (vybavovací prúd ≤ 30 mA).
- 5) Napájací a signálny kábel treba usporiadať riadne, aby sa vzájomne nerušili.

D. Po dokončení všetkých elektroinštalácií a opätovnej kontrole zapnite zariadenie.

VI. Prevádzkové pokyny



SYMBOL	OZNAČENIE	PREVÁDZKA
	Zapnutie / vypnutie	Stlačením zapnete alebo vypnete tepelné čerpadlo
	Režim	Stlačením vyberte režim Smart [múdry] / Silence [tichý]
	Hore / dole	Stlačením nastavíte požadovanú teplotu vody

Poznámka:

- ✧ Požadovanú teplotu vody môžete nastaviť od 18 do 35 °C.
- ✧ Symbol vpravo zobrazuje teplotu vstupnej vody. Číslo vľavo zobrazuje nastavenú teplotu stlačením tlačidla alebo .
- ✧ Po zapnutí tepelného čerpadla bude ventilátor bežať 3 minúty. O ďalších 30 sekúnd sa spustí kompresor.
- ✧ Počas ohrevu sa rozsvieti . Počas chladenia sa rozsvieti .



2.2.1. Výber režimu

- ✧ Smart sa štandardne rozsvieti po zapnutí tepelného čerpadla.
- ✧ Stlačením tlačidla vstúpite do režimu Silence [Ticho], rozsvieti sa

Silence ■.

Opätovným stlačením tlačidla  opustíte režim SMART.

2.2.2. Nútené rozmrazovanie

- ✧ Pri ohreve tepelným čerpadlom, ak kompresor pracuje nepretržite po dobu 10 minút, stlačte tlačidlá „“ aj „“ na 5 sekúnd, aby ste spustili nútené rozmrazovanie. (Poznámka: interval medzi núteným rozmrazovaním by mal byť viac ako 30 minút.)
- ✧ Svetlo ohrevu bude blikať, keď bude tepelné čerpadlo v režime núteného alebo automatického rozmrazovania.
- ✧ Priebeh a ukončenie núteného rozmrazovania sú rovnaké ako pri automatickom rozmrazovaní.

VII. Testovanie

1. Kontrola pred použitím

- A. Skontrolujte inštaláciu celého tepelného čerpadla a potrubných pripojení podľa schémy zapojenia;
- B. Skontrolujte elektrické zapojenie podľa schémy elektrického zapojenia a uzemnenia;
- C. Skontrolujte, či je hlavný vypínač hlavného zariadenia vypnutý;
- D. Skontrolujte nastavenie teploty;
- E. Skontrolujte vstup a výstup vzduchu.

2. Skúška

- A. Užívateľ musí spustiť vodné čerpadlo pred tepelným čerpadlom a vypnúť tepelné čerpadlo pred vodným čerpadlom pre zabezpečenie dlhšej životnosti.
- B. Používateľ by mal spustiť čerpadlo, skontrolovať prípadný únik vody; a potom na termostate nastavte vhodnú teplotu, následne zapnite napájanie;
- C. Z dôvodu ochrany ohrievača bazénu je stroj vybavený funkciou časového oneskorenia zapnutia - pri spustení stroja bude dúchadlo bežať 1 minútu skôr ako kompresor;
- D. Po spustení tepelného čerpadla v bazéne skontrolujte výskyt abnormálneho hluku z tepelného čerpadla.

VIII. Výstrahy

1. Pozor

- A. Nastavte správnu teplotu pre dosiahnutie príjemnej teploty vody, aby ste zabránili prehriatiu alebo podchladeniu.
- B. Neukladajte predmety blokujúce prúdenie vzduchu v blízkosti vstupnej alebo výstupnej oblasti zariadenia, alebo sa účinnosť ohrievača zníži alebo sa zariadenie dokonca zastaví.

- C. Nevkladajte ruky do výstupu ohrievača bazéna a nikdy neodstraňujte mriežku ventilátora.
- D. Ak sa vyskytnú neobvyklé podmienky, ako je hluk, zápach, dym alebo skrat, okamžite stroj vypnite a kontaktujte miestneho predajcu. Nesnažte sa zariadenie opraviť sami.
- E. V blízkosti zariadenia nepoužívajte ani neskladujte horľavé plyny alebo kvapaliny, ako sú riedidlá, farby a palivo, aby nedošlo k požiaru.
- F. V záujme zabezpečenia účinnosti ohrevu nainštalujte tepelnú izoláciu na vodovodné potrubie medzi bazénom a tepelným čerpadlom. Počas prevádzky ohrievača bazéna používajte odporúčaný kryt bazéna;
- G. Dĺžka spojovacieho potrubia bazéna a ohrievača musí byť ≤ 10 m, inak nie je možné zabezpečiť ohrevný účinok ohrievača;
- H. Táto séria strojov môže dosiahnuť vysokú účinnosť pri teplote vzduchu +15 až +25 °C.

2. Bezpečnosť

- A. Hlavný vypínač napájania uchovávajte mimo dosahu detí;
- B. Po obnovení napájania sa tepelné čerpadlo automaticky reštartuje. Preto vypnite napájanie, keď dôjde k výpadku napájania, a vynulujte teplotu, keď sa obnoví napájanie;
- C. V prípade búrky s bleskami prerušte napájanie, aby ste predišli poškodeniu zariadenia.
- D. Ak je stroj zastavený na dlhú dobu, prerušte prívod energie a vypustite vodu zo zariadenia otvorením kohútika na prívodnom potrubí.

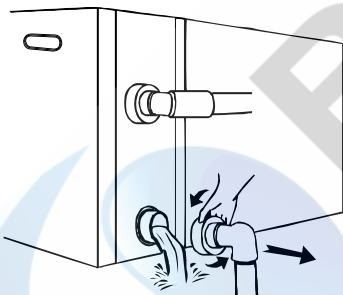
IX. Údržba

Pozor: Nebezpečenstvo úrazu elektrickým prúdom

Pred čistením, kontrolou a opravou prerušte prívod tepelného čerpadla.

A. V zimnej sezóne, keď sa nekúpete:

1. Prerušte napájanie, aby ste predišli poškodeniu stroja
2. Vypusťte vodu zo zariadenia.



!! Dôležité:

Odskrutkujte vodnú dýzu na vstupnom potrubí, aby mohla voda vytecť

Ak voda v stroji v zimnom období zamrzne, môže dôjsť k poškodeniu titánového výmenníka tepla.

3. Ak stroj nepoužívate, zakryte ho.

B. Zariadenie čistite iba domácimi čistiacimi prostriedkami alebo čistou vodou, NIKDY nepoužívajte benzín, riedidlá ani iné podobné palivo.

C. Pravidelne kontrolujte skrutky, káble a pripojenia.

X. Riešenie častých problémov

PROBLÉM	DÔVOD	RIEŠENIE
Tepelné čerpadlo nefunguje	Žiadne napájanie	Počkajte, kým sa neobnoví napájanie
	Vypínač je vypnutý	Zapnite napájanie
	Prepálená poistka	Skontrolujte a vymeňte poistku
	Istič je vypnutý	Skontrolujte a zapnite istič
Ventilátor beží, ale s nedostatočným ohrevom	Výparník je zablokovaný	Odstráňte prekážky
	Výstup vzduchu je zablokovaný	Odstráňte prekážky
	3 minútové oneskorenia štartu	Počkajte.
Displej normálny, ale ohrev sa nekoná	Nastavená teplota je príliš nízka	Nastavte správnu vykurovaciu teplotu.
	3 minútové oneskorenia štartu	Počkajte.

Ak vyššie uvedené riešenia nefungujú, kontaktujte svojho predajcu a požiadajte ho o podrobné informácie a číslo vášho modelu. Nesnažte sa to opraviť sami.

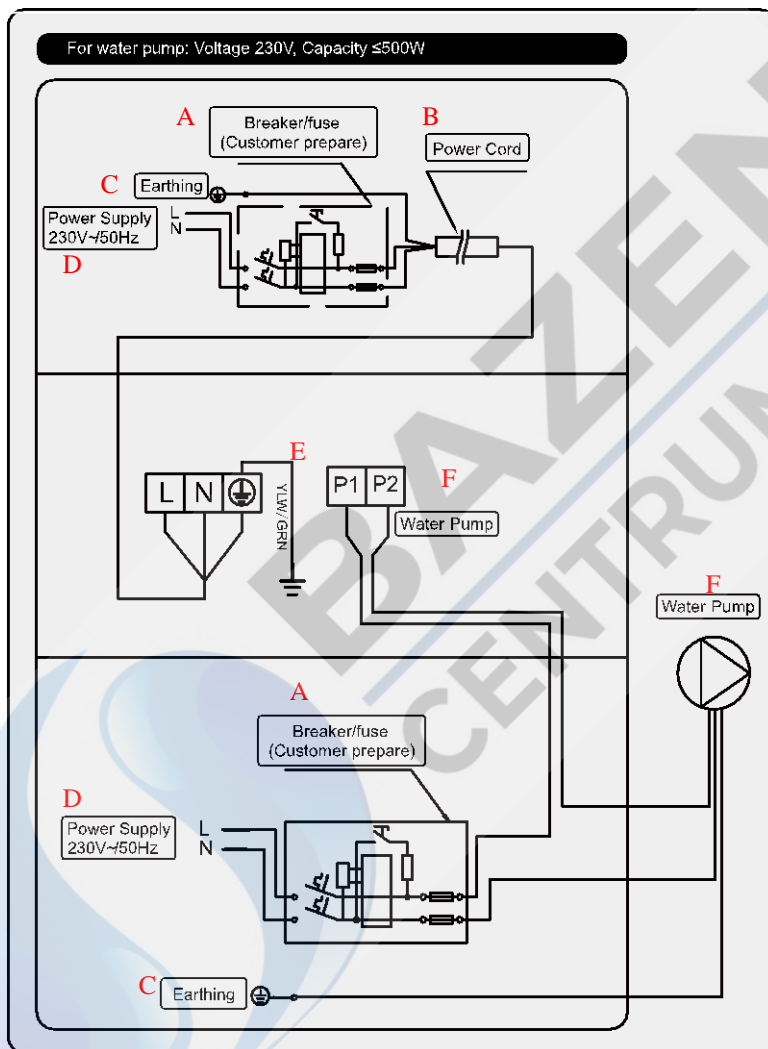
Poznámka: V prípade nasledovných podmienok ihneď stroj zastavte a ihneď prerušte napájanie a obráťte sa na predajcu:

- a) Nepresná akcia spínača;
- b) Poistka sa často prepáli, resp. istič sa aktivuje.

Kód poruchy

Č.	DISPLEJ	Opis výstrahy
1	E3	Žiadna ochrana vody
2	E5	Napájací zdroj mimo prevádzkový rozsah
3	E6	Nadmerný teplotný rozdiel medzi vstupnou a výstupnou vodou (nedostatočná ochrana prietoku vody)
4	Eb	Príliš vysoká alebo príliš nízka okolitá teplota
5	Ed	Pripomenka opatrení proti námraze
Č.	DISPLEJ	OPIS PORUCHY
1	E1	Vysokotlaková ochrana
2	E2	Nizkotlaková ochrana
3	E4	Ochrana sekvencie 3 fáz (iba trojfázová)
4	E7	Teplota vody na výstupe je príliš vysoká alebo príliš nízka
5	E8	Vysoká teplota na výstupe
6	EA	Ochrana pred prehriatím výparníka (iba v režime chladenia)
7	P0	Porucha komunikácie radiča
8	P1	Porucha snímača teploty prívodu vody
9	P2	Porucha snímača teploty výstupu vody
10	P3	Porucha snímača teploty výfukového plynu
11	P4	Porucha snímača teploty vinutia rúrky výparníka
12	P5	Porucha snímača teploty vratného potrubia plynu
13	P6	Porucha snímača teploty chladiacej cievky
14	P7	Porucha snímača teploty okolia
15	P8	Porucha snímača chladiacej dosky
16	P9	Porucha snímača prúdu
17	PA	Zlyhanie pre reštarte pamäte
18	F1	Porucha modulu pohonu kompresora
19	F2	Porucha modulu PFC
20	F3	Zlyhanie spustenia kompresora
21	F4	Porucha chodu kompresora
22	F5	Aktivácia nadprúdovej ochrany invertorovej dosky
23	F6	Ochrana proti prehriatiu dosky invertora
24	F7	Nadprúdová ochrana
25	F8	Ochrana proti prehriatiu chladiacej dosky
26	F9	Porucha motora ventilátora
27	Fb	Doska výkonového filtra - ochrana pred odpojením napájania
28	FA	Modul PFC proti prúdovej ochrane

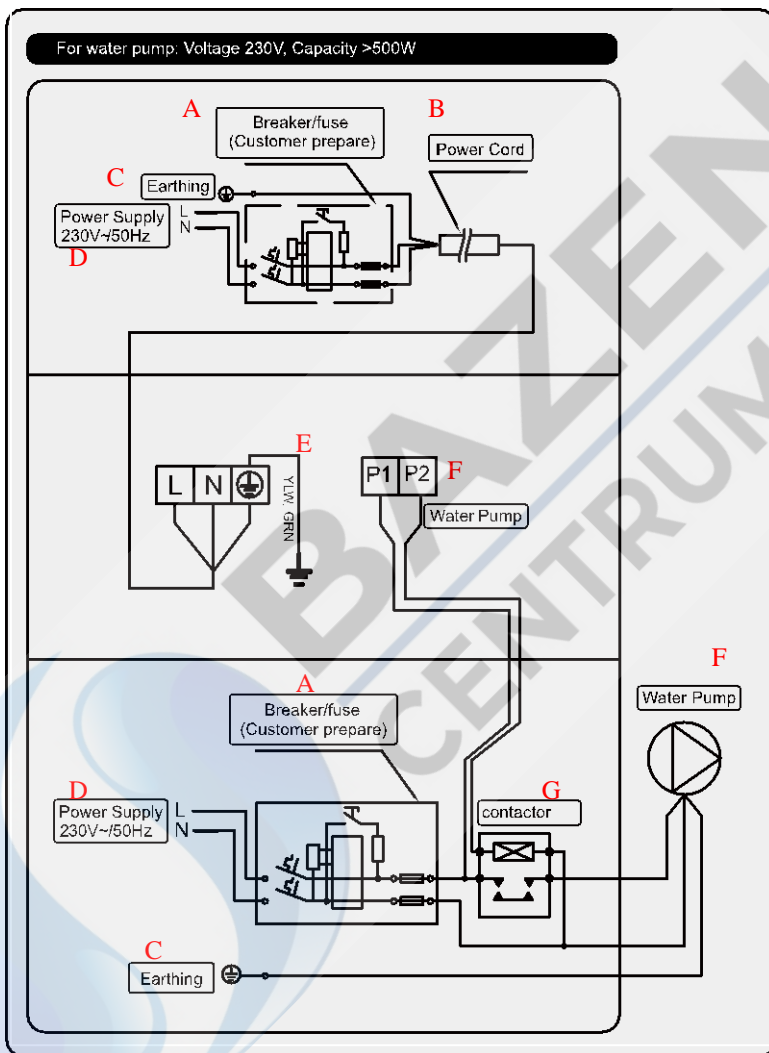
XI. Príloha 1: Priorita ohrevu (voliteľné)



Pre vodné čerpadlo: Napätie 230 V, Príkion ≤= 500 W

A: Istič/poistka (zabezpečí zákazníka); B: napájací kábel; C: uzemnenie; D: Napájací zdroj 230 V~/50 Hz; E: Žlto-zelený F: Vodné čerpadlo

XII. Príloha 2: Priorita ohrevu (voliteľné)

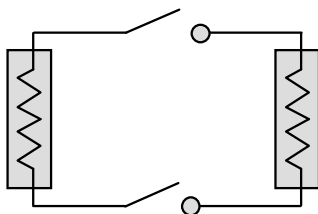


Pre vodné čerpadlo: Napätie 230 V, Príkon > 500 W

A: Ištič/poistka (zabezpečí zákazník); B: napájací kábel; C: uzemnenie; D: Napájací zdroj 230 V~/50 Hz; E: Žlto-zelený F: Vodné čerpadlo; G: Stýkač

Paralelné spojenie s časovačom filtrácie

A: Časovač vodného čerpadla



B: Zapojenie tepelného čerpadla do vodného čerpadla

Poznámka: Osoba vykonávajúca inštaláciu musí pripojiť A paralelne s B (ako na obrázku vyššie). Na spustenie vodného čerpadla treba pripojiť A alebo B. Na zastavenie vodného čerpadla treba odpojiť A aj B.